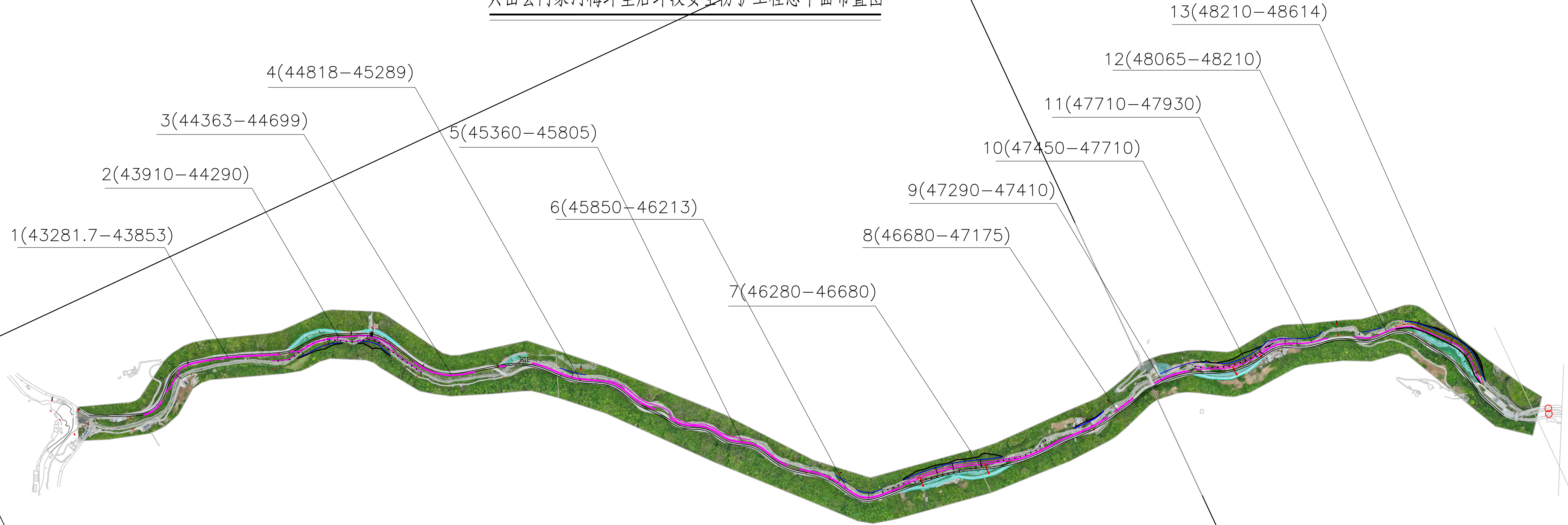


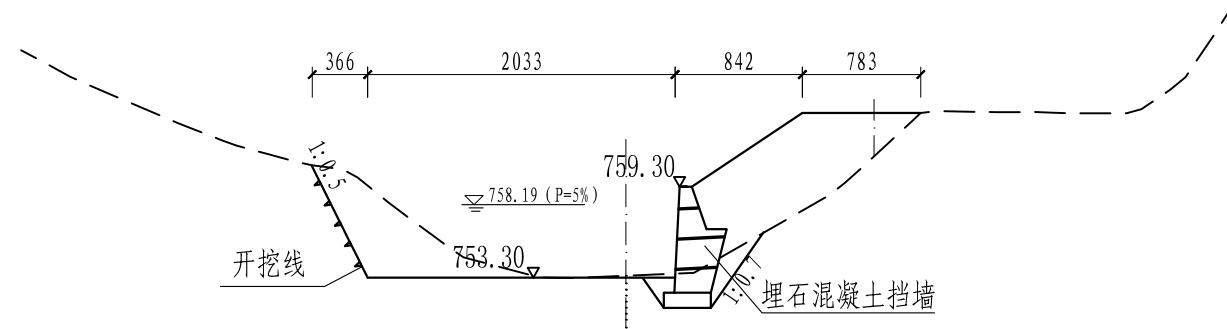
兴山县门家河梅坪至后坪段安全防护工程总平面布置图



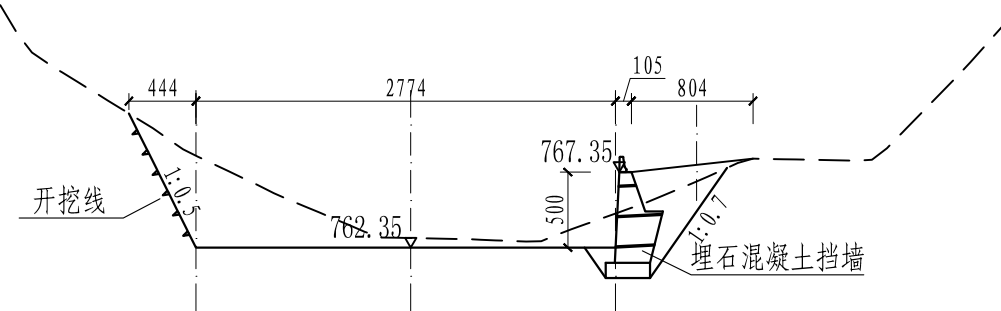
说明:

- 1、本图采用国家2000坐标系，1985高程，高程以m计，尺寸标注以cm计；
 - 2、本项目位于门家河梅坪至后坪段，治理全长5.8km，河道划界桩号范围为K43+000~K48+800；
- 本工程主要任务是对门家河梅坪至后坪段5.8km的河道防洪、交通及人居环境进行安全防护提档升级改造；主要建设内容包括：边坡防护全长6663m，其中抗滑防冲挡墙4563m，边坡削坡减载2100m，场坪防护工程硬化面积31550m²，绿化面积4890m²，新建排洪箱涵22处。

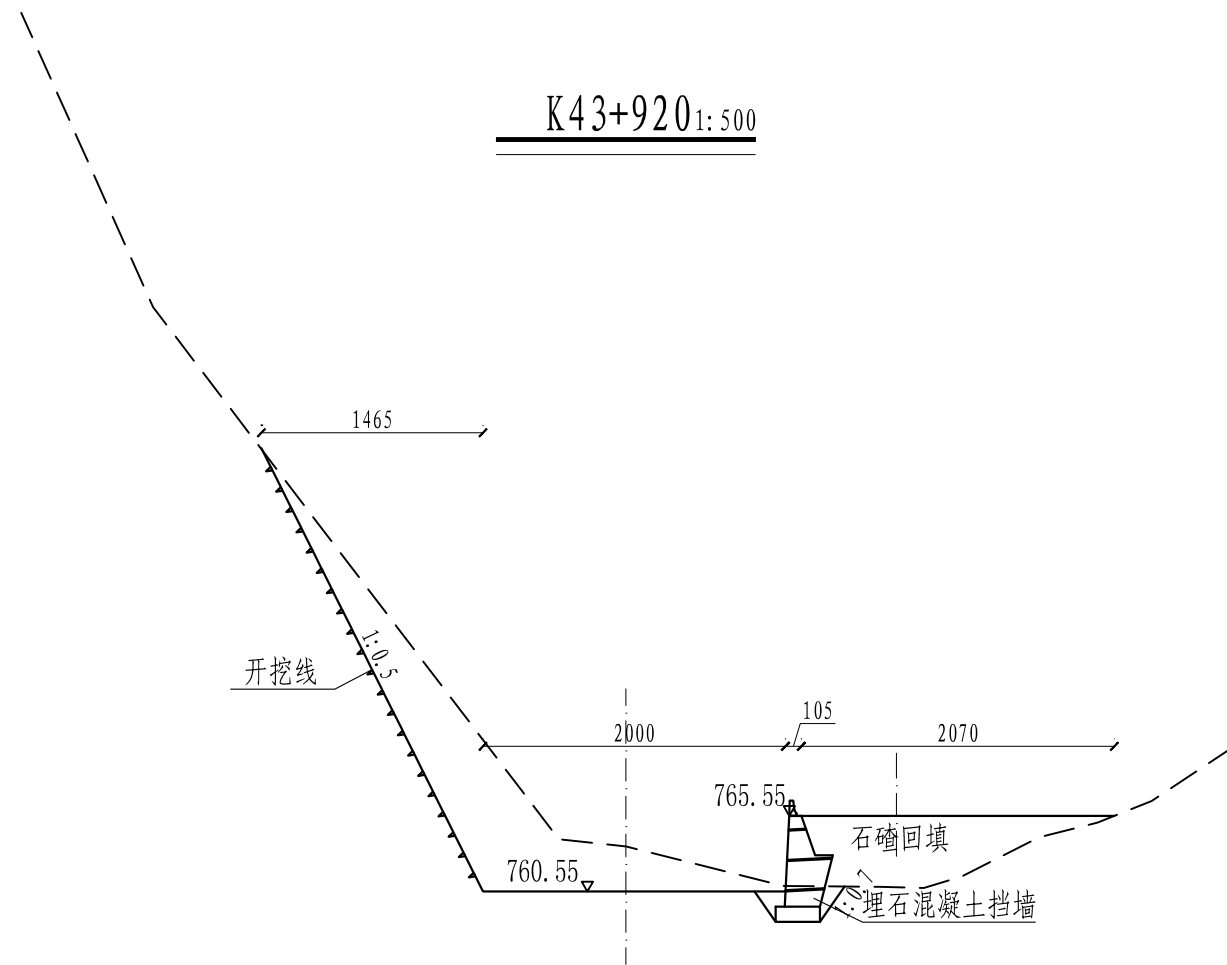
核定			兴山县 门家河	初 设	阶 段
审查			梅坪至后坪段安全防护工程	水 工	部 分
校核			总平面布置图		
设计					
制图					
描图		比例	见图	日期	
		图号			



K43+9201:500



K44+2601:500



K44+1801:500

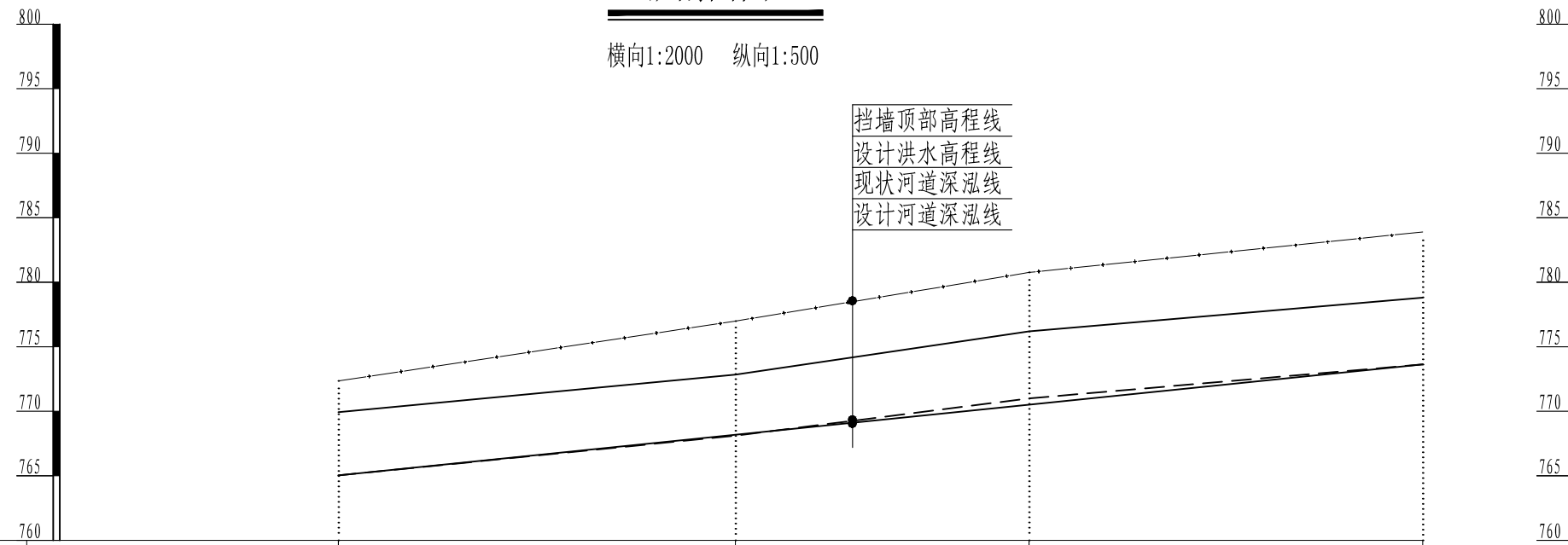
说明:

- 1、图中尺寸单位: 高程以m计, 尺寸标注以cm计;
- 2、埋石混凝土埋石率 < 30%, 块石粒径为20cm-50cm, 块石入仓前须冲洗干净, 石料须选取质地坚硬新鲜、无风化, 饱和抗压强度 > 300kg/m², 块石须分开堆放至挡土墙中间;
- 3、挡土墙坐落在新鲜基岩上, 基础如遇砂卵石层, 挡墙埋深须大于2m, 采用埋石混凝土置换;
- 4、挡土墙墙身埋设DN100PVC-U排水管, 排水管纵向间距为2m, 横向间距为3m, 排水管端头包裹土工布;
- 5、挡土墙每15m分缝一条, 缝间镶嵌闭孔聚乙烯泡沫板;
- 6、待混凝土达到龄期后, 回填料配料, 碾压后相对密度 > 0.65;
- 7、未尽事宜, 按现行国家有关规范执行。

核定			兴山县 门家河	初 设	阶 段
审查			梅坪至后坪段安全防护工程	水 工	部 分
校核			43+920-44+280横断面图		
设计					
制图					
描图			比例	见图	日期
			图号	MJH-SG-14	
				2025.11	

纵剖面图

横向1:2000 纵向1:500



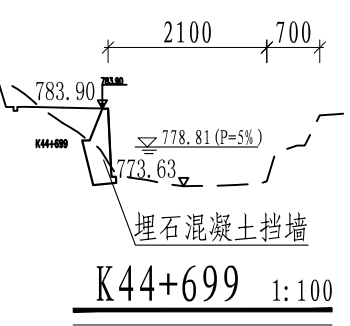
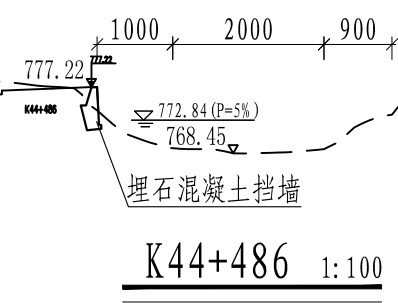
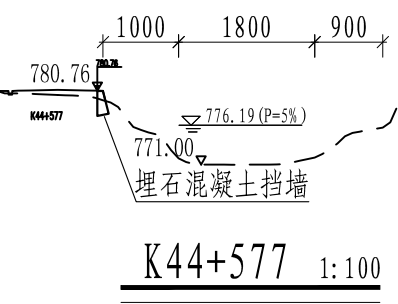
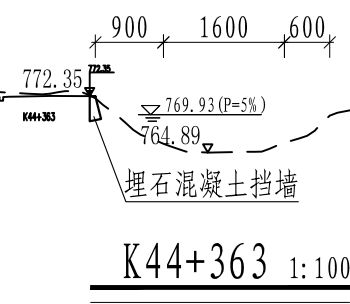
桩号	K44+363	K44+486	K44+577	K44+699
现状高程线 (m)	764.89	768.45	771.00	773.63
河道设计深泓线 (m)	764.89	768.45	771.00	773.63
设计洪水高程线 (m)	769.93	772.84	776.19	778.81
挡墙顶部高程线 (m)	772.35	777.22	780.76	783.90

- 设计洪水高程线
- - - - 河道现状深泓线
- 河道设计深泓线
- · · · 挡墙顶部高程线

说明:

1、本图采用国家2000坐标系, 1985高程, 高程以m计;

核定			兴山县 门家河	初设	阶段
审查			梅坪至后坪段安全防护工程	水工	部分
校核			K44+363-K44+699纵断面图		
设计					
制图					
描图			比例	见图	日期
			图号	MJH-SG-15	
				2025.11	



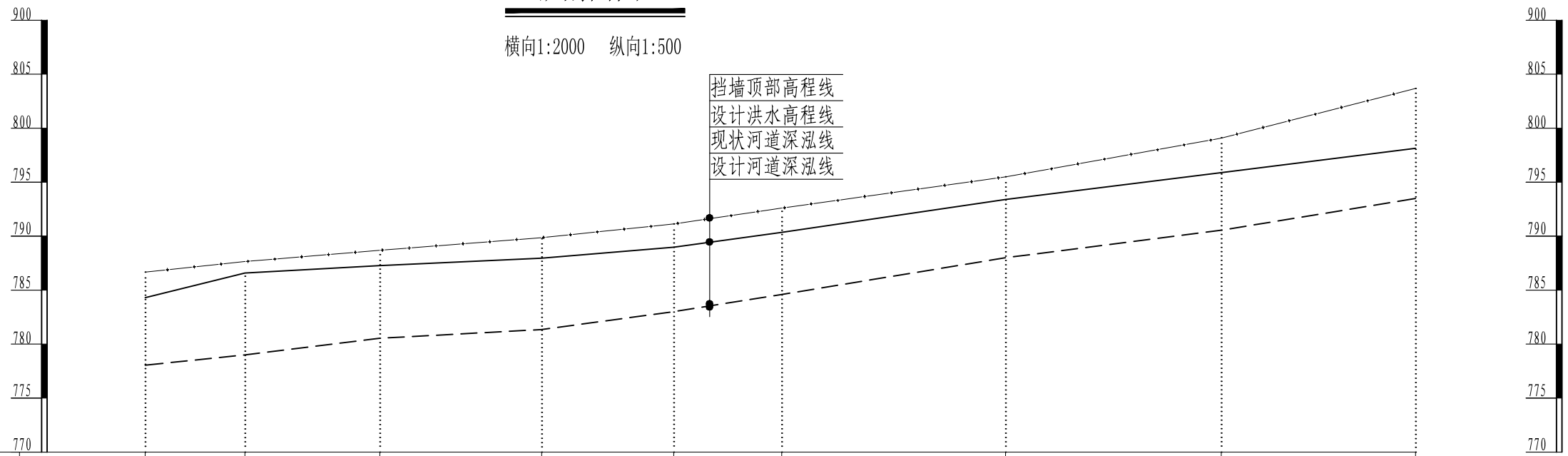
说明:

- 1、图中尺寸单位: 高程以m计, 尺寸标注以cm计;
- 2、埋石混凝土埋石率 < 30%, 块石粒径为20cm-50cm, 块石入仓前须冲洗干净, 石料须选取质地坚硬新鲜、无风化, 饱和抗压强度 > 300kg/m², 块石须分开堆放至挡土墙中间;
- 3、挡土墙坐落在新鲜基岩上, 基础如遇卵石层, 挡墙埋深须大于2m, 采用埋石混凝土置换;
- 4、挡土墙墙身埋设DN100PVC-U排水管, 排水管纵向间距为2m, 横向间距为3m, 排水管端头包裹土工布;
- 5、挡土墙每15m分缝一条, 缝间镶嵌闭孔聚乙烯泡沫板;
- 6、待混凝土达到龄期后, 回填级配料, 碾压后相对密度 > 0.65;
- 7、未尽事宜, 按现行国家有关规范执行。

核定			兴山县 门家河	初设	阶段
审查			梅坪至后坪段安全防护工程	水工	部分
校核			K44+363-K44+699横断面图		
设计					
制图					
描图			比例	见图	日期
			图号	MJH-SG-16	
					2025.11

纵剖面图

横向1:2000 纵向1:500



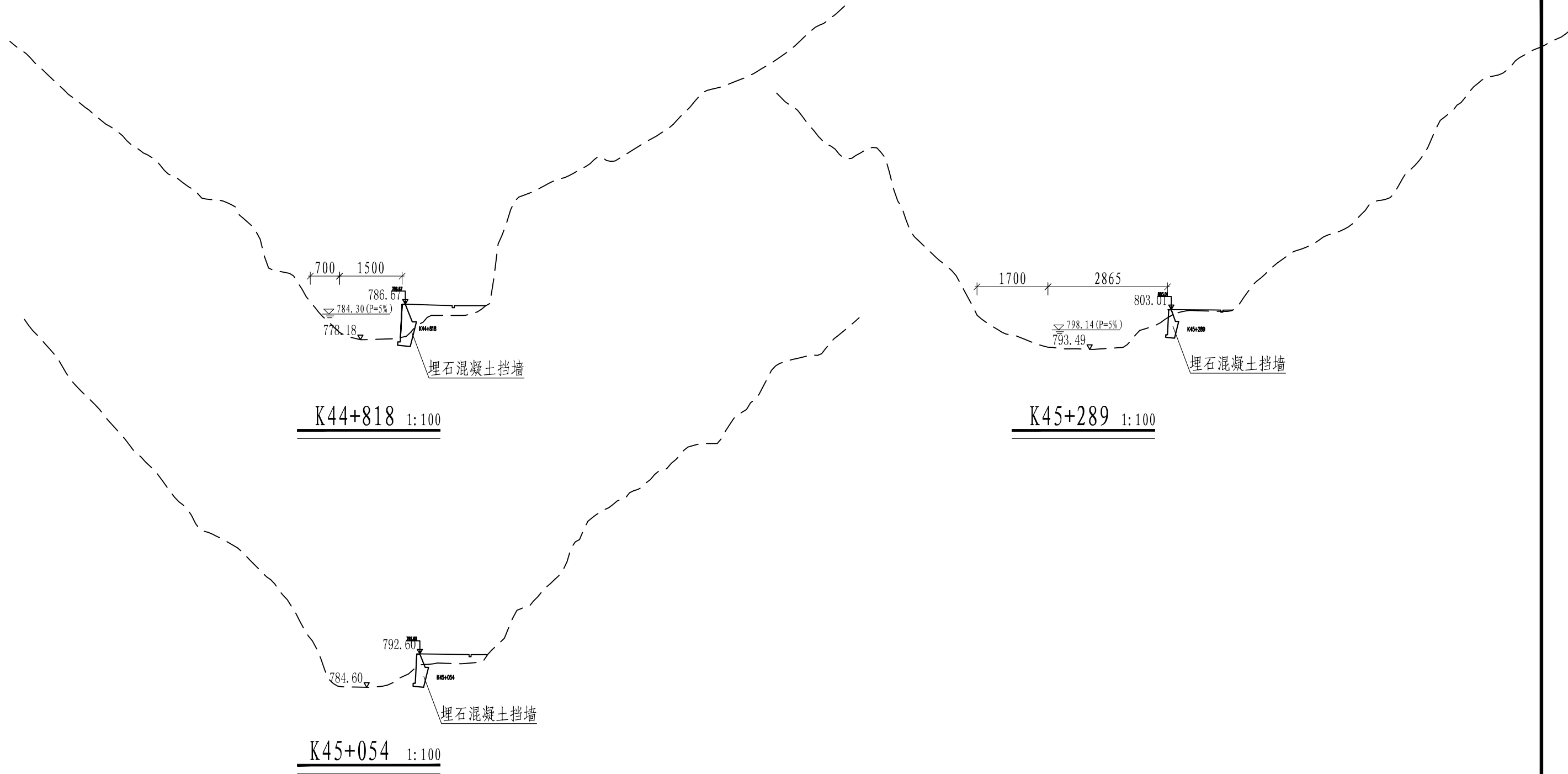
桩号	K44+818	K44+855	K44+905	K44+965	K45+014	K45+054	K45+137	K45+217	K45+289
现状高程线 (m)	778.05	778.99	780.54	781.35	783.01	784.60	788.00	790.55	793.49
河道设计深泓线 (m)	778.05	778.99	780.54	781.35	783.01	784.60	788.00	790.55	793.49
设计洪水高程线 (m)	784.30	786.58	787.27	787.96	788.98	790.35	793.40	795.88	798.14
挡墙顶部高程线 (m)	786.67	787.65	788.69	789.86	791.13	792.60	795.42	799.08	803.68

- 设计洪水高程线
- - - - 河道现状深泓线
- 河道设计深泓线
- · · · 挡墙顶部高程线

说明:

1、本图采用国家2000坐标系, 1985高程, 高程以m计;

核定			兴山县 门家河		初设	阶段
审查			梅坪至后坪段安全防护工程		水工	部分
校核			K44+818-K45+289纵断面图			
设计						
制图						
描图			比例	见图	日期	2025.11
			图号	MJH-SG-17		



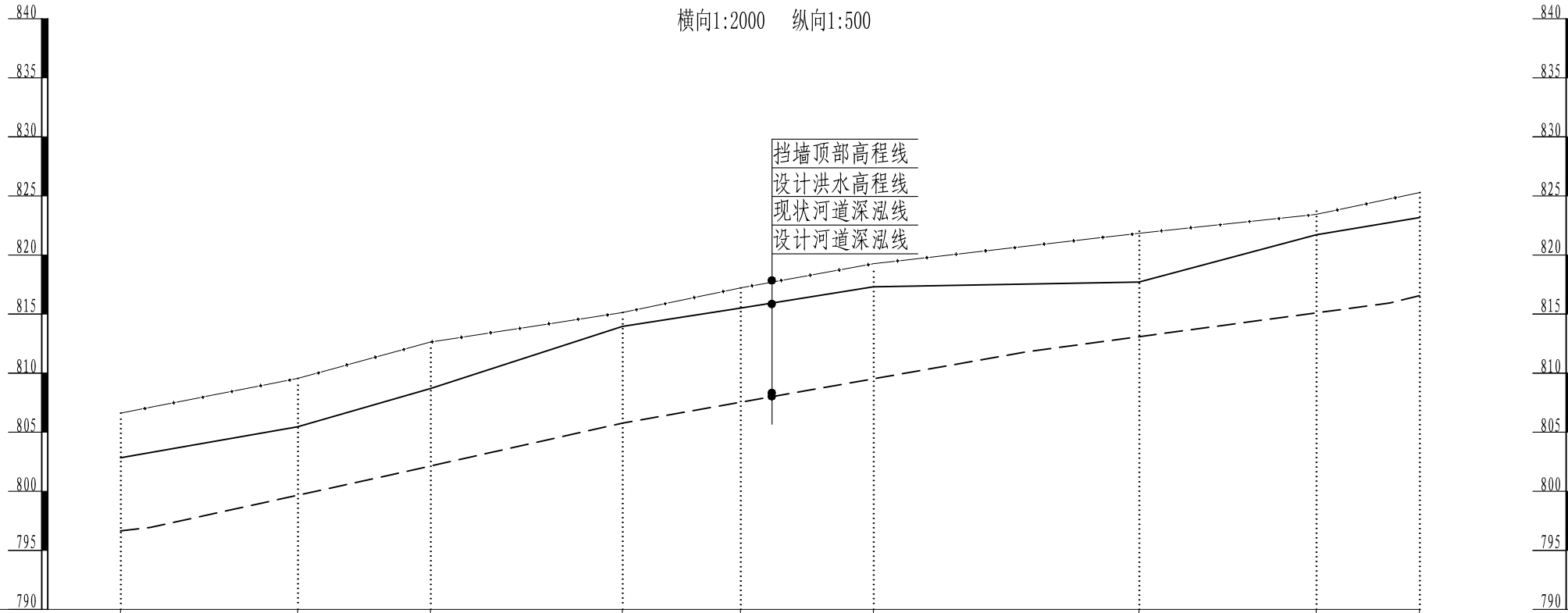
说明:

- 1、图中尺寸单位: 高程以m计, 尺寸标注以cm计;
- 2、埋石混凝土埋石率 < 30%, 块石粒径为20cm-50cm, 块石入仓前须冲洗干净, 石料须选取质地坚硬新鲜、无风化, 饱和抗压强度 > 300kg/m², 块石须分开堆放至挡土墙中间;
- 3、挡土墙坐落在新鲜基岩上, 基础如遇砂卵石层, 挡墙埋深须大于2m, 采用埋石混凝土置换;
- 4、挡土墙墙身埋设DN100PVC-U排水管, 排水管纵向间距为2m, 横向间距为3m, 排水管端头包裹土工布;
- 5、挡土墙每15m分缝一条, 缝间镶嵌闭孔聚乙烯泡沫板;
- 6、待混凝土达到龄期后, 回填料配料, 碾压后相对密度 > 0.65;
- 7、未尽事宜, 按现行国家有关规范执行。

核定			兴山县 门家河	初 设	阶 段
审查			梅坪至后坪段安全防护工程	水 工	部 分
校核			K44+818-K45+289横断面图		
设计					
制图					
描图	⊕ CAD	比例	见图	日期	2025.11
		图号	MJH-SG-18		

纵剖面图

横向1:2000 纵向1:500



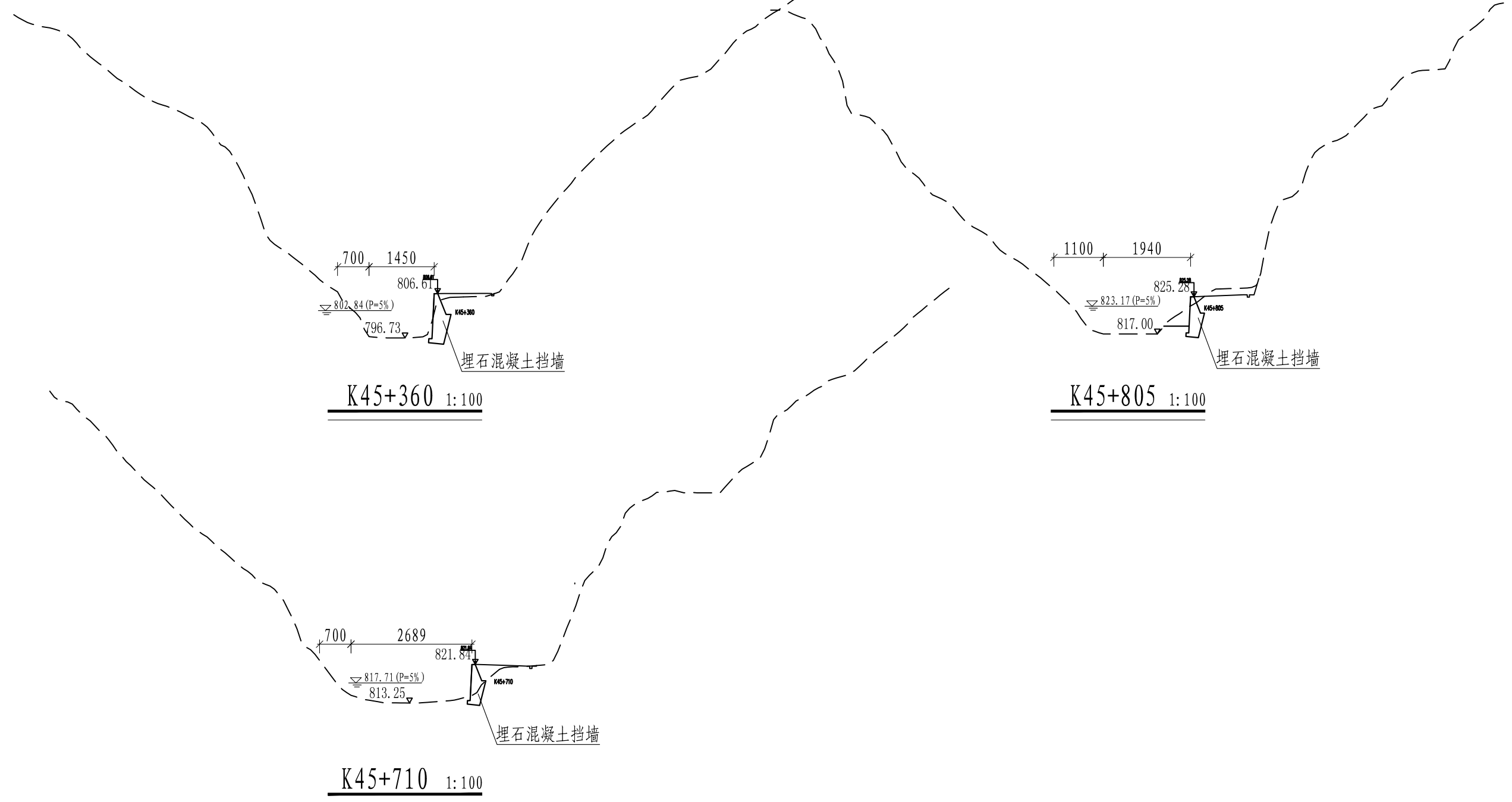
桩号	K45+360	K45+430	K45+475	K45+530	K45+570	K45+620	K45+710	K45+770	K45+805
现状高程线 (m)	796.65	800.00	802.63	806.81	808.59	810.15	813.25	815.72	817.00
河道设计深泓线 (m)	796.65	800.00	802.63	806.81	808.59	810.15	813.25	815.72	817.00
设计洪水高程线 (m)	802.84	806.77	808.70	813.95	815.52	817.31	817.71	821.71	823.17
挡墙顶部高程线 (m)	806.61	809.55	812.63	815.13	817.21	819.26	821.84	823.44	825.28

- 设计洪水高程线
- - - - 河道现状深泓线
- 河道设计深泓线
- · - · - 挡墙顶部高程线

说明:

1、本图采用国家2000坐标系, 1985高程, 高程以m计;

核定			兴山县 门家河		初设	阶段
审查			梅坪至后坪段安全防护工程		水工	部分
校核			K45+360-K45+805纵断面图			
设计						
制图						
描图			比例	见图	日期	2025.11
			图号	MJH-SG-19		



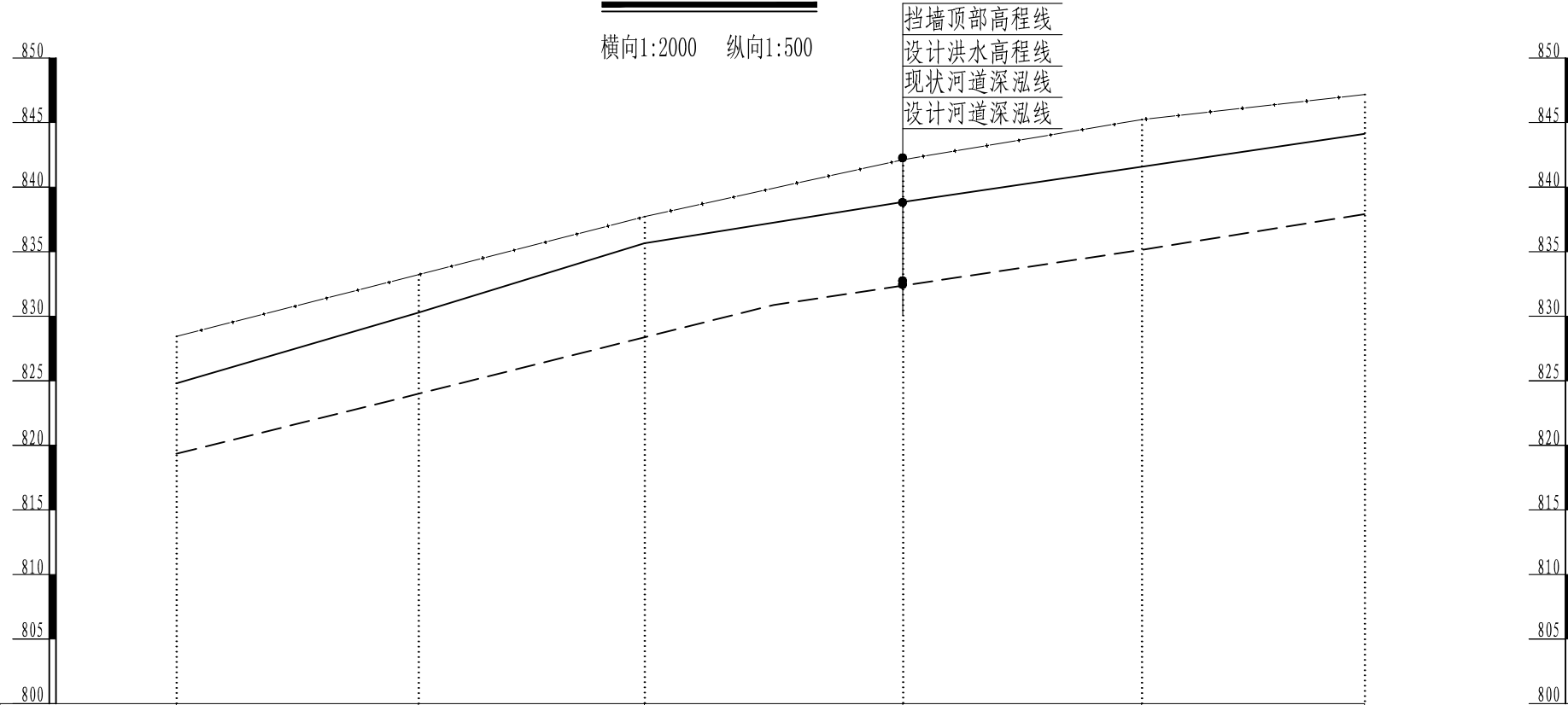
说明:

- 1、图中尺寸单位: 高程以m计, 尺寸标注以cm计;
- 2、埋石混凝土埋石率 < 30%, 块石粒径为20cm-50cm, 块石入仓前须冲洗干净, 石料须选取质地坚硬新鲜、无风化, 饱和抗压强度 > 300kg/cm², 块石须分开堆放至挡土墙中间;
- 3、挡土墙坐落在新鲜基岩上, 基础如遇砂卵石层, 挡墙埋深须大于2m, 采用埋石混凝土置换;
- 4、挡土墙墙身埋设DN100PVC-U排水管, 排水管纵向间距为2m, 横向间距为3m, 排水管端头包裹土工布;
- 5、挡土墙每15m分缝一条, 缝间镶嵌闭孔聚乙烯泡沫板;
- 6、待混凝土达到龄期后, 回填料配料, 碾压后相对密度 > 0.65;
- 7、未尽事宜, 按现行国家有关规范执行。

核定			兴山县 门家河	初设	阶段
审查			梅坪至后坪段安全防护工程	水工	部分
校核			K45+360-K45+805横断面图		
设计					
制图					
描图	CAD	比例	见图	日期	2025.11
		图号	MJH-SG-20		

纵剖面图

横向1:2000 纵向1:500



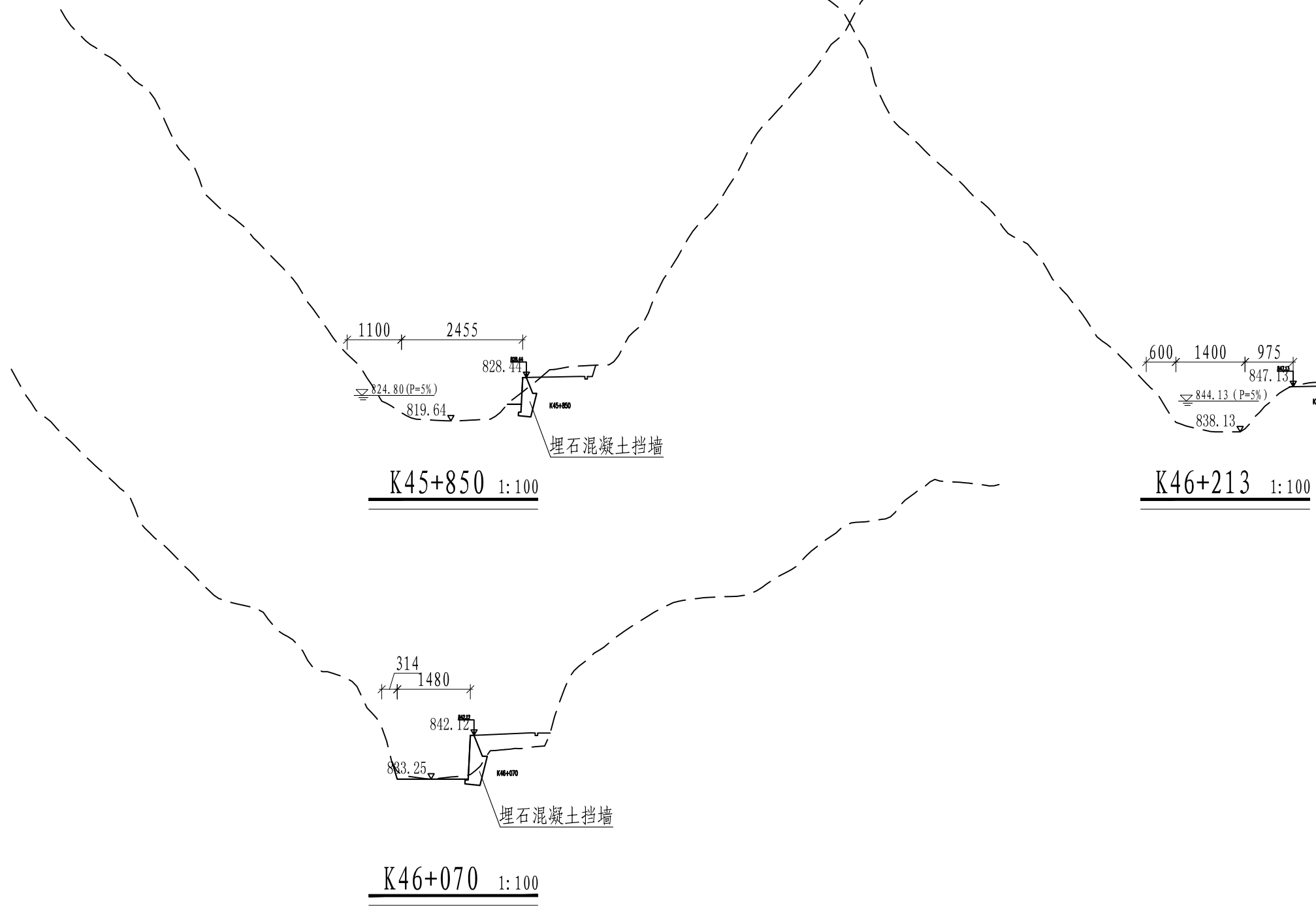
桩号	K45+850	K45+925	K45+995	K46+070	K46+144	K46+213
现状高程线 (m)	819.64	824.17	828.31	833.25	835.33	838.13
河道设计深泓线 (m)	819.64	824.17	828.31	833.25	835.33	838.13
设计洪水高程线 (m)	824.80	830.28	835.65	838.85	841.59	844.13
挡墙顶部高程线 (m)	828.44	833.22	837.71	842.12	845.23	847.17

- 设计洪水高程线
- - - - 河道现状深泓线
- 河道设计深泓线
- · - · - 挡墙顶部高程线

说明:

1、本图采用国家2000坐标系, 1985高程, 高程以m计;

核定		兴山县 门家河	初设	阶段	
审查		梅坪至后坪段安全防护工程	水工	部分	
校核		K45+850-K46+213纵断面图			
设计					
制图					
描图	CAD	比例	见图	日期	2025.11
		图号	MJH-SG-21		



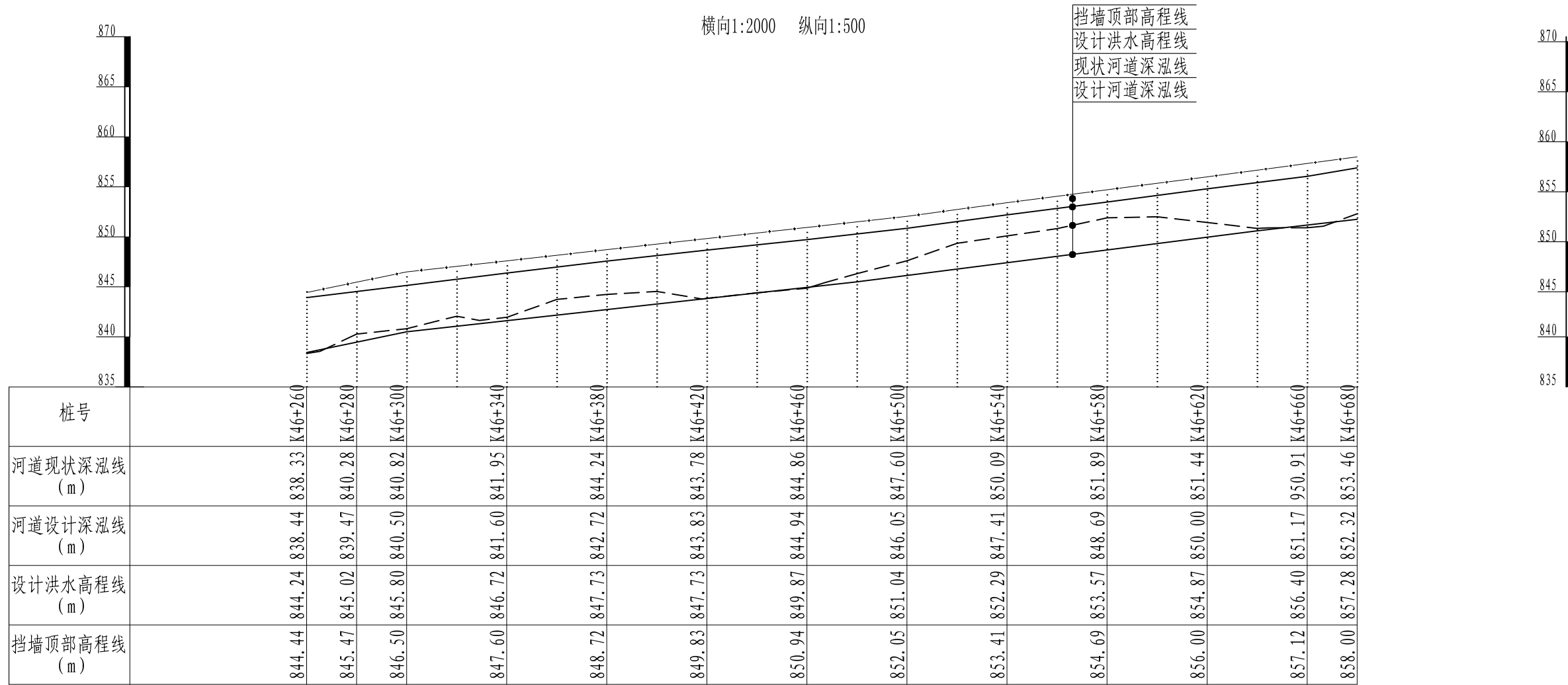
说明:

- 1、图中尺寸单位: 高程以m计, 尺寸标注以cm计;
- 2、埋石混凝土埋石率 < 30%, 块石粒径为20cm-50cm, 块石入仓前须冲洗干净, 石料须选取质地坚硬新鲜、无风化, 饱和抗压强度 > 300kg/m², 块石须分开堆放至挡土墙中间;
- 3、挡土墙坐落在新鲜基岩上, 基础如遇砂卵石层, 挡墙埋深须大于2m, 采用埋石混凝土置换;
- 4、挡土墙墙身埋设DN100PVC-U排水管, 排水管纵向间距为2m, 横向间距为3m, 排水管端头包裹土工布;
- 5、挡土墙每15m分缝一条, 缝间镶嵌闭孔聚乙烯泡沫板;
- 6、待混凝土达到龄期后, 回填级配料, 碾压后相对密度 > 0.65;
- 7、未尽事宜, 按现行国家有关规范执行。

核定			兴山县 门家河		初 设	阶 段
审查			梅坪至后坪段安全防护工程		水 工	部 分
校核			K45+850-K46+213横断面图			
设计						
制图						
描图			比例	见图	日期	2025.11
			图号	MJH-SG-22		

纵剖面图

横向1:2000 纵向1:500

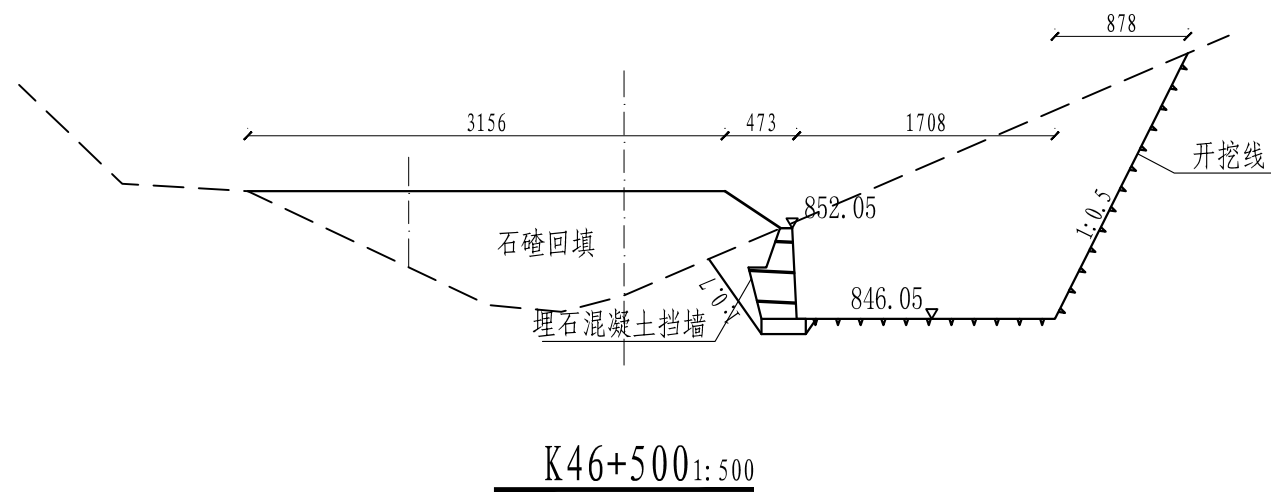
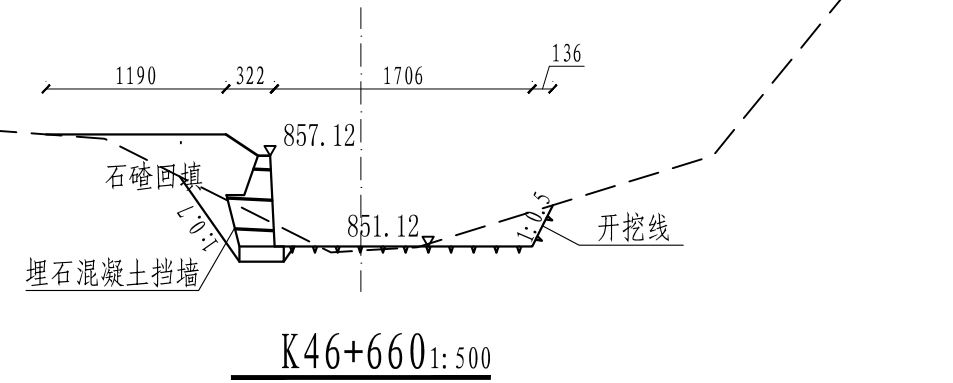
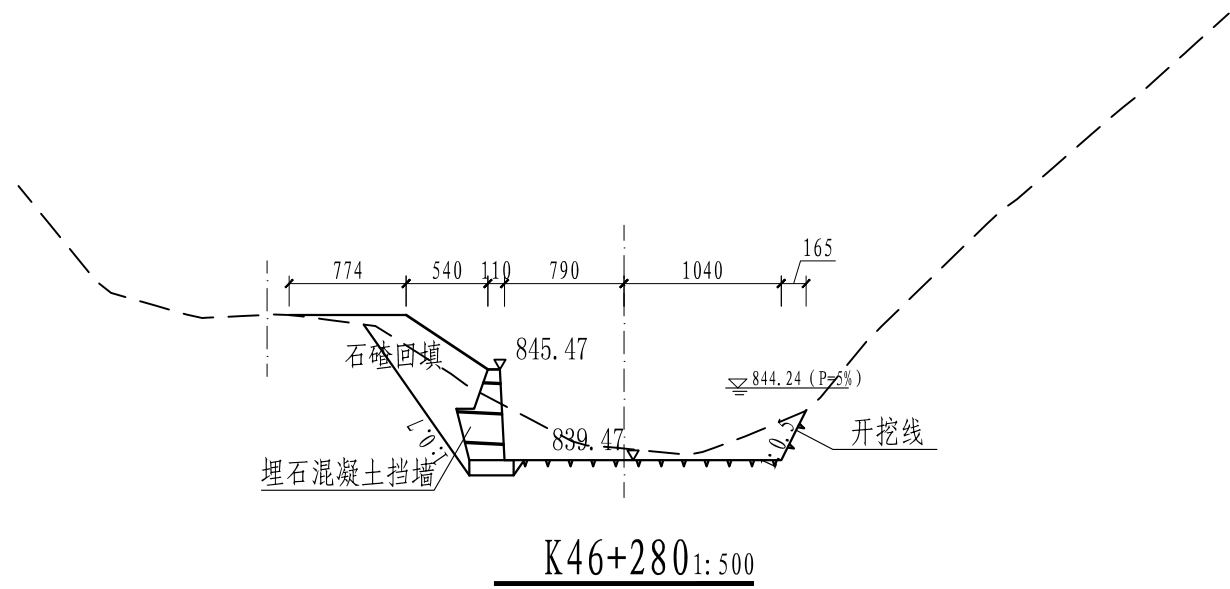


- 设计洪水高程线
- - - - 河道现状深泓线
- 河道设计深泓线
- · - · - 挡墙顶部高程线

说明:

1、本图采用国家2000坐标系, 1985高程, 高程以m计;

核定		兴山县 门家河	初设	阶段	
审查		梅坪至后坪段安全防护工程	水工	部分	
校核		46+280-46+680纵断面图			
设计					
制图					
描图		比例	见图	日期	2025.11
		图号	MJH-SG-23		



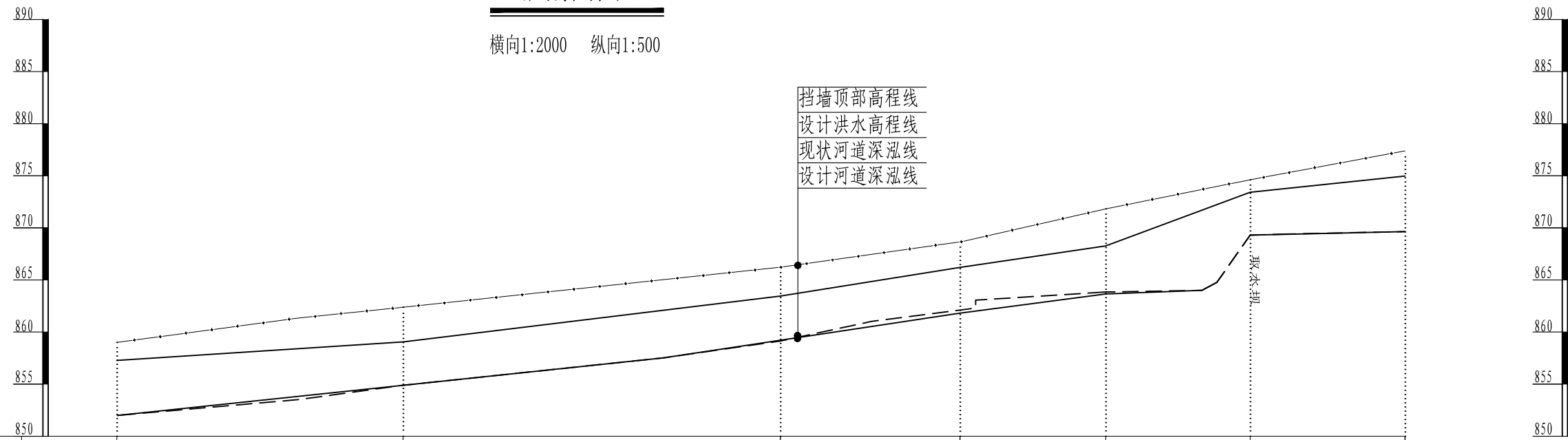
说明:

- 1、图中尺寸单位: 高程以m计, 尺寸标注以cm计;
- 2、埋石混凝土埋石率 < 30%, 块石粒径为20cm-50cm, 块石入仓前须冲洗干净, 石料须选取质地坚硬新鲜、无风化, 饱和抗压强度 > 300kg/m², 块石须分开堆放至挡土墙中间;
- 3、挡土墙坐落在新鲜基岩上, 基础如遇砂卵石层, 挡墙埋深须大于2m, 采用埋石混凝土置换;
- 4、挡土墙墙身埋设DN100PVC-U排水管, 排水管纵向间距为2m, 横向间距为3m, 排水管端头包裹土工布;
- 5、挡土墙每15m分缝一条, 缝间镶嵌闭孔聚乙烯泡沫板;
- 6、待混凝土达到龄期后, 回填级配料, 碾压后相对密度 > 0.65;
- 7、未尽事宜, 按现行国家有关规范执行。

核定			兴山县 门家河	初 设	阶 段
审查			梅坪至后坪段安全防护工程	水 工	部 分
校核			46+280-46+680横断面图		
设计					
制图					
描图			比例	见 图	日期
			图号	MJH-SG-24	
					2025.11

纵剖面图

横向1:2000 纵向1:500



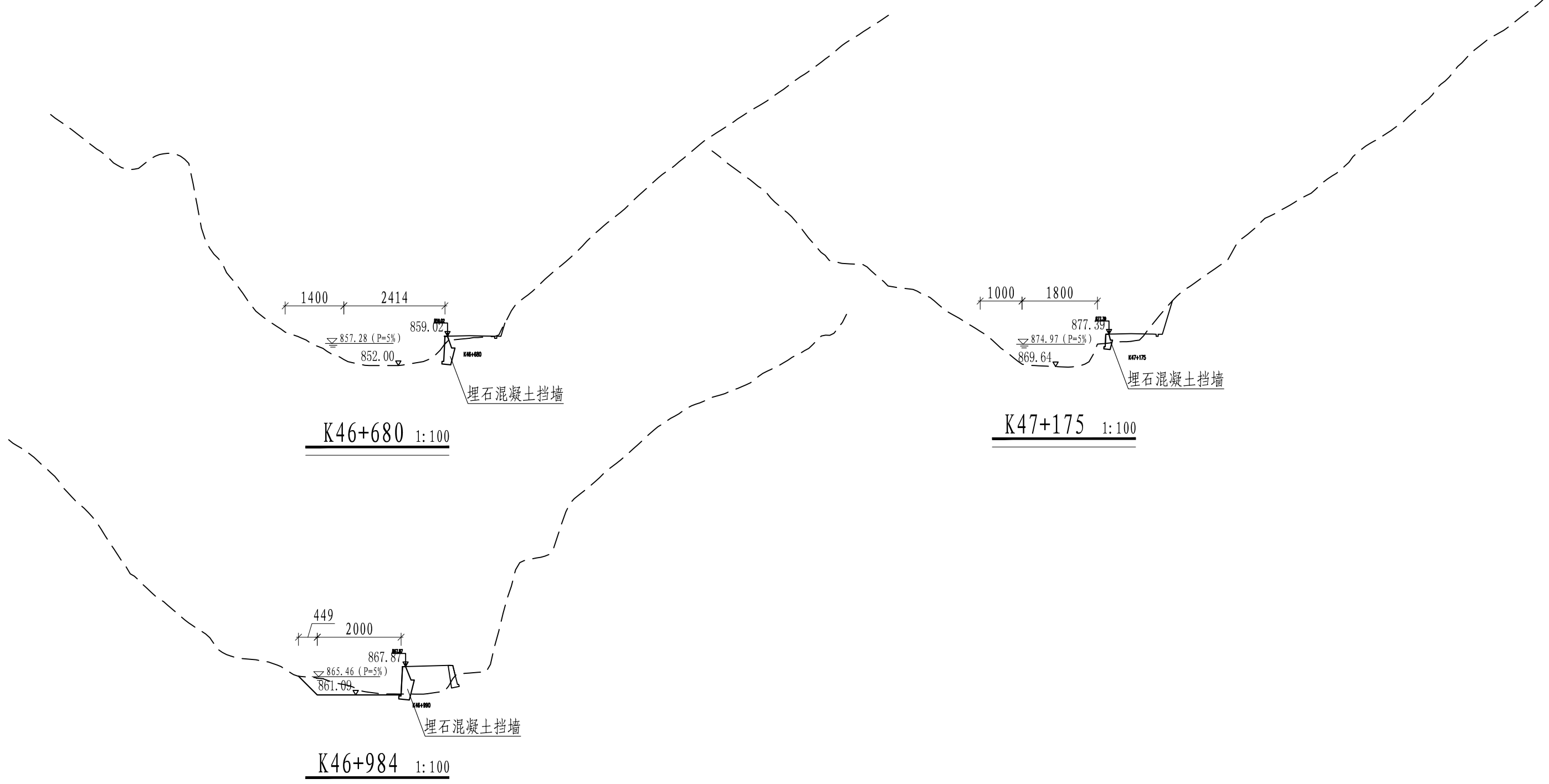
桩号	K46+680	K46+790	K46+935	K47+004	K47+060	K47+115	K47+175
现状高程线 (m)	852.00	854.88	859.12	862.11	863.85	869.30	869.64
河道设计深泓线 (m)	852.00	854.88	859.12	861.81	863.65	869.30	863.65
设计洪水高程线 (m)	857.28	859.05	863.45	866.20	868.27	873.42	874.97
挡墙顶部高程线 (m)	859.00	862.38	866.22	868.68	871.82	874.62	877.39

- 设计洪水高程线
- - - - 河道现状深泓线
- 河道设计深泓线
- · - · - 挡墙顶部高程线

说明:

1、本图采用国家2000坐标系, 1985高程, 高程以m计;

核定		兴山县 门家河	初设	阶段
审查		梅坪至后坪段安全防护工程	水工	部分
校核		K46+680-K47+175纵断面图		
设计				
制图		比例	见图	日期
描图	CAD	图号	MJH-SG-25	
			2025.11	



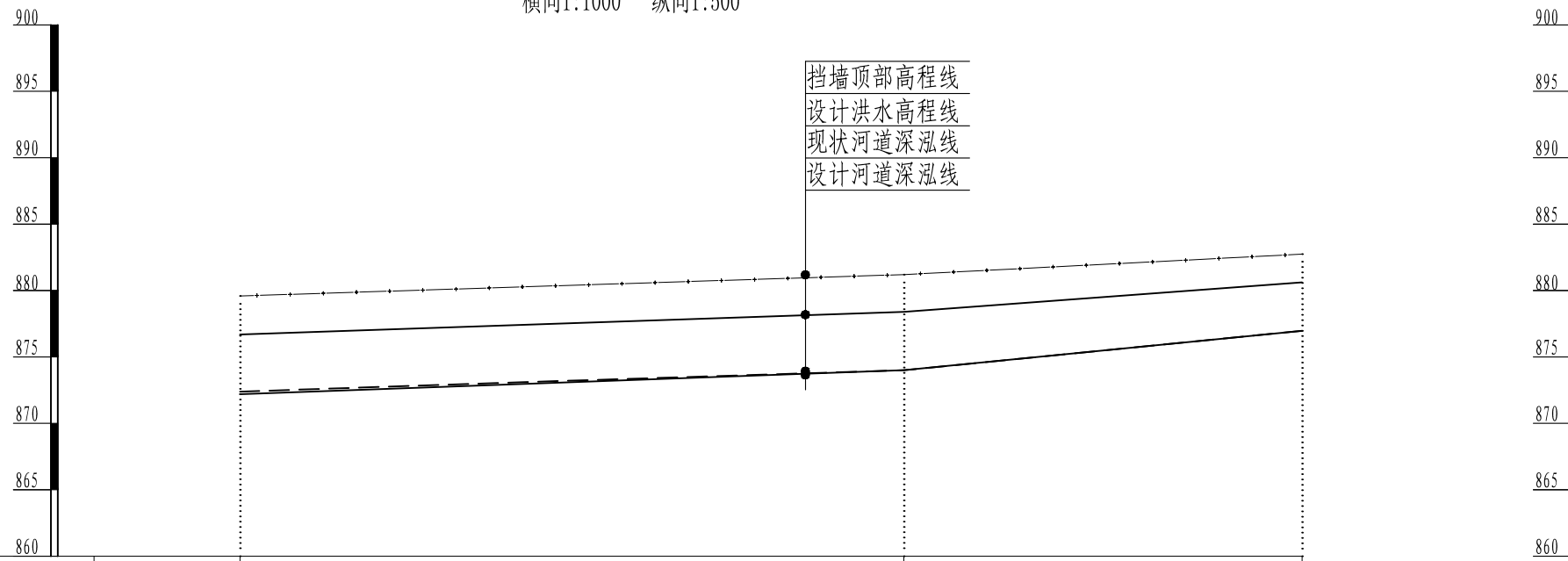
说明:

- 1、图中尺寸单位: 高程以m计, 尺寸标注以cm计;
- 2、埋石混凝土埋石率 < 30%, 块石粒径为20cm-50cm, 块石入仓前须冲洗干净, 石料须选取质地坚硬新鲜、无风化, 饱和抗压强度 > 300kg/m², 块石须分开堆放至挡土墙中间;
- 3、挡土墙坐落在新鲜基岩上, 基础如遇砂卵石层, 挡墙埋深须大于2m, 采用埋石混凝土置换;
- 4、挡土墙墙身埋设DN100PVC-U排水管, 排水管纵向间距为2m, 横向间距为3m, 排水管端头包裹土工布;
- 5、挡土墙每15m分缝一条, 缝间镶嵌闭孔聚乙烯泡沫板;
- 6、待混凝土达到龄期后, 回填级配料, 碾压后相对密度 > 0.65;
- 7、未尽事宜, 按现行国家有关规范执行。

核定			兴山县 门家河		初 设	阶 段
审查			梅坪至后坪段安全防护工程		水 工	部 分
校核			K46+680-K47+175横断面图			
设计						
制图						
描图	⊕ CAD	比例	见 图	日期	2025.11	
			图号	MJH-SG-26		

纵剖面图

横向1:1000 纵向1:500



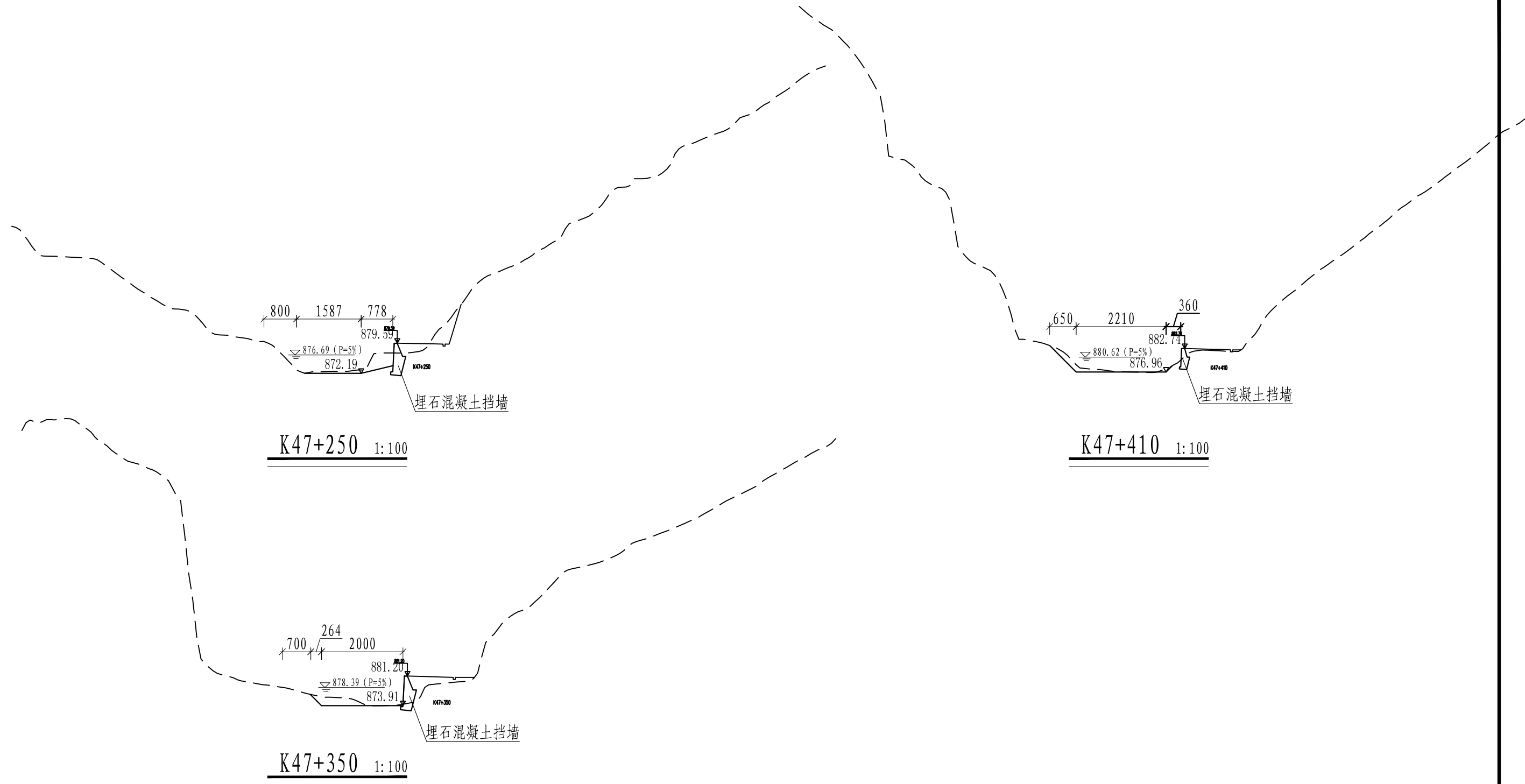
桩号	K47+250	K47+350	K47+410
现状高程线 (m)	872.39	873.91	876.97
河道设计深泓线 (m)	872.19	873.91	876.97
设计洪水高程线 (m)	876.69	878.39	880.62
挡墙顶部高程线 (m)	879.03	881.20	882.74

- 设计洪水高程线
- - - - 河道现状深泓线
- 河道设计深泓线
- · · · 挡墙顶部高程线

说明:

1、本图采用国家2000坐标系, 1985高程, 高程以m计;

核定		兴山县 门家河	初设	阶段	
审查		梅坪至后坪段安全防护工程	水工	部分	
校核		K47+250-K47+410纵断面图			
设计					
制图					
描图	CAD	比例	见图	日期	2025.11
		图号	MJH-SG-27		



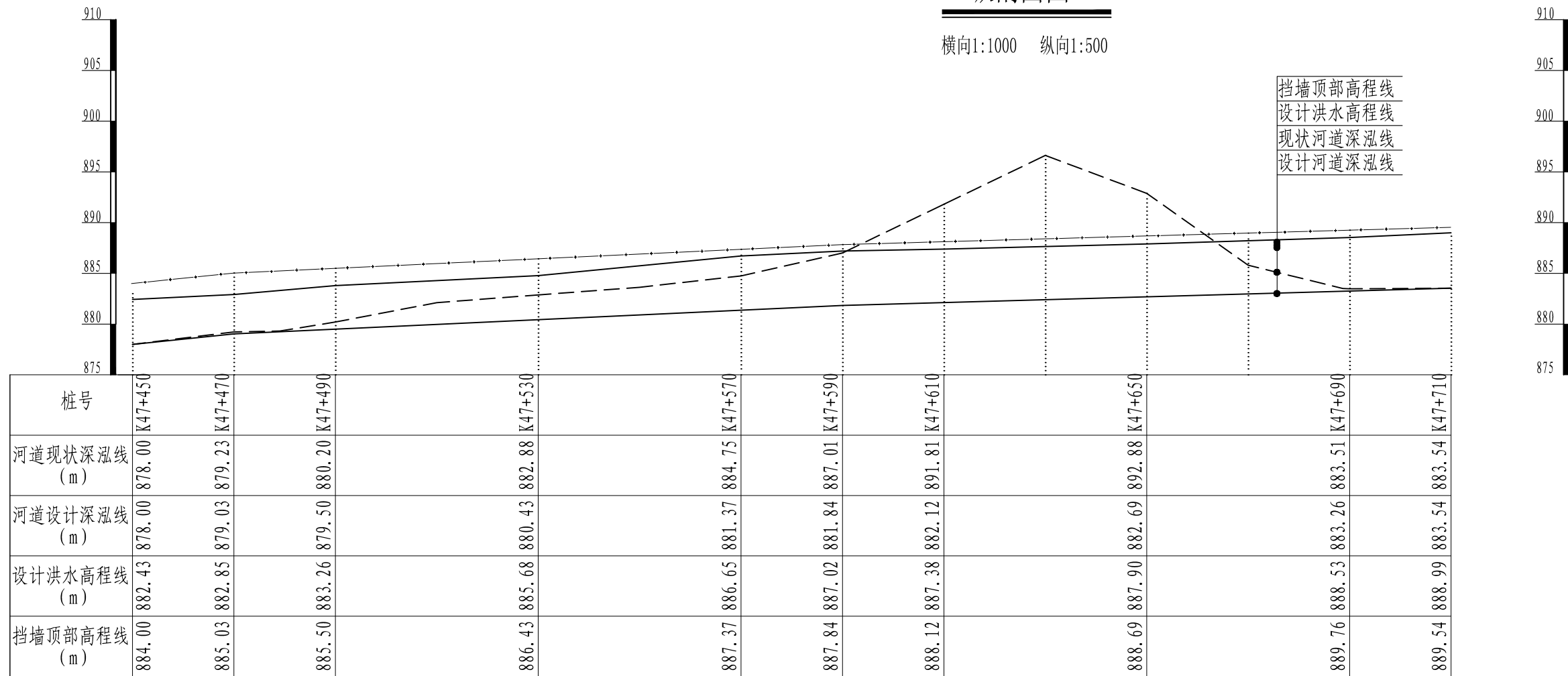
说明:

- 1、图中尺寸单位: 高程以m计, 尺寸标注以cm计;
- 2、埋石混凝土埋石率 < 30%, 块石粒径为20cm-50cm, 块石入仓前须冲洗干净, 石料须选取质地坚硬新鲜、无风化, 饱和抗压强度 > 300kg/m², 块石须分开堆放至挡土墙中间;
- 3、挡土墙坐落在新鲜基岩上, 基础如遇砂卵石层, 挡墙埋深须大于2m, 采用埋石混凝土置换;
- 4、挡土墙墙身埋设DN100PVC-U排水管, 排水管纵向间距为2m, 横向间距为3m, 排水管端头包裹土工布;
- 5、挡土墙每15m分缝一条, 缝间镶嵌闭孔聚乙烯泡沫板;
- 6、待混凝土达到龄期后, 回填级配料, 碾压后相对密度 > 0.65;
- 7、未尽事宜, 按现行国家有关规范执行。

核定			兴山县 门家河		初设	阶段
审查			梅坪至后坪段安全防护工程		水工	部分
校核			K47+250-K47+410横断面图			
设计						
制图						
描图	⊕ CAD	比例	见图	日期	2025.11	
		图号	MJH-SG-28			

纵剖面图

横向1:1000 纵向1:500

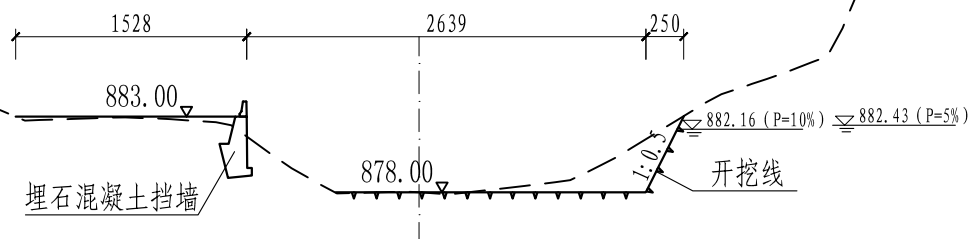


- 设计洪水高程线
- - - - 河道现状深泓线
- 河道设计深泓线
- · - · 挡墙顶部高程线

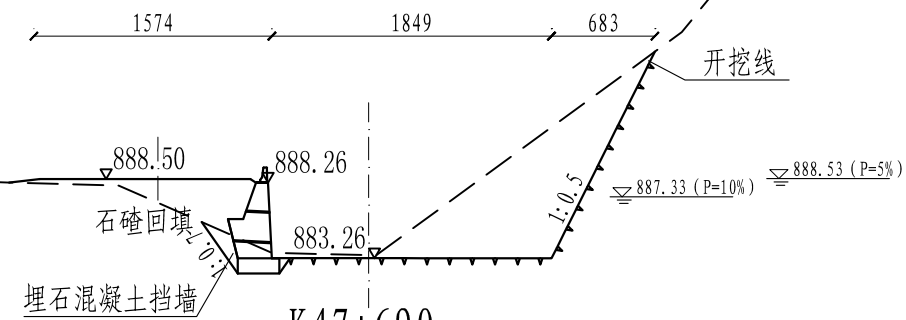
说明:

1、本图采用国家2000坐标系, 1985高程, 高程以m计;

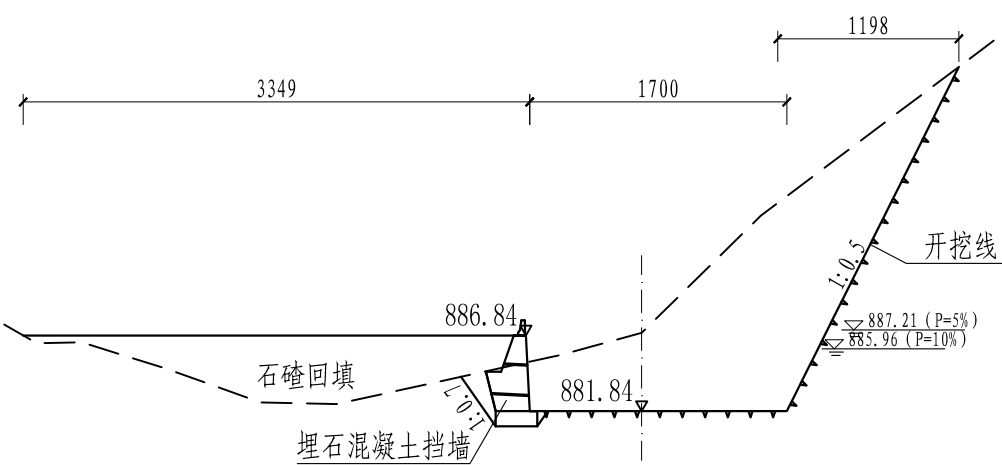
核定			兴山县 门家河	初设	阶段
审查			梅坪至后坪段安全防护工程	水工	部分
校核			47+450-47+710纵剖面图		
设计					
制图					
描图	CAD	比例	见图	日期	2025.11
		图号	MJH-SG-29		



K47+450 1:500



K47+690 1:500



47+590 1:500

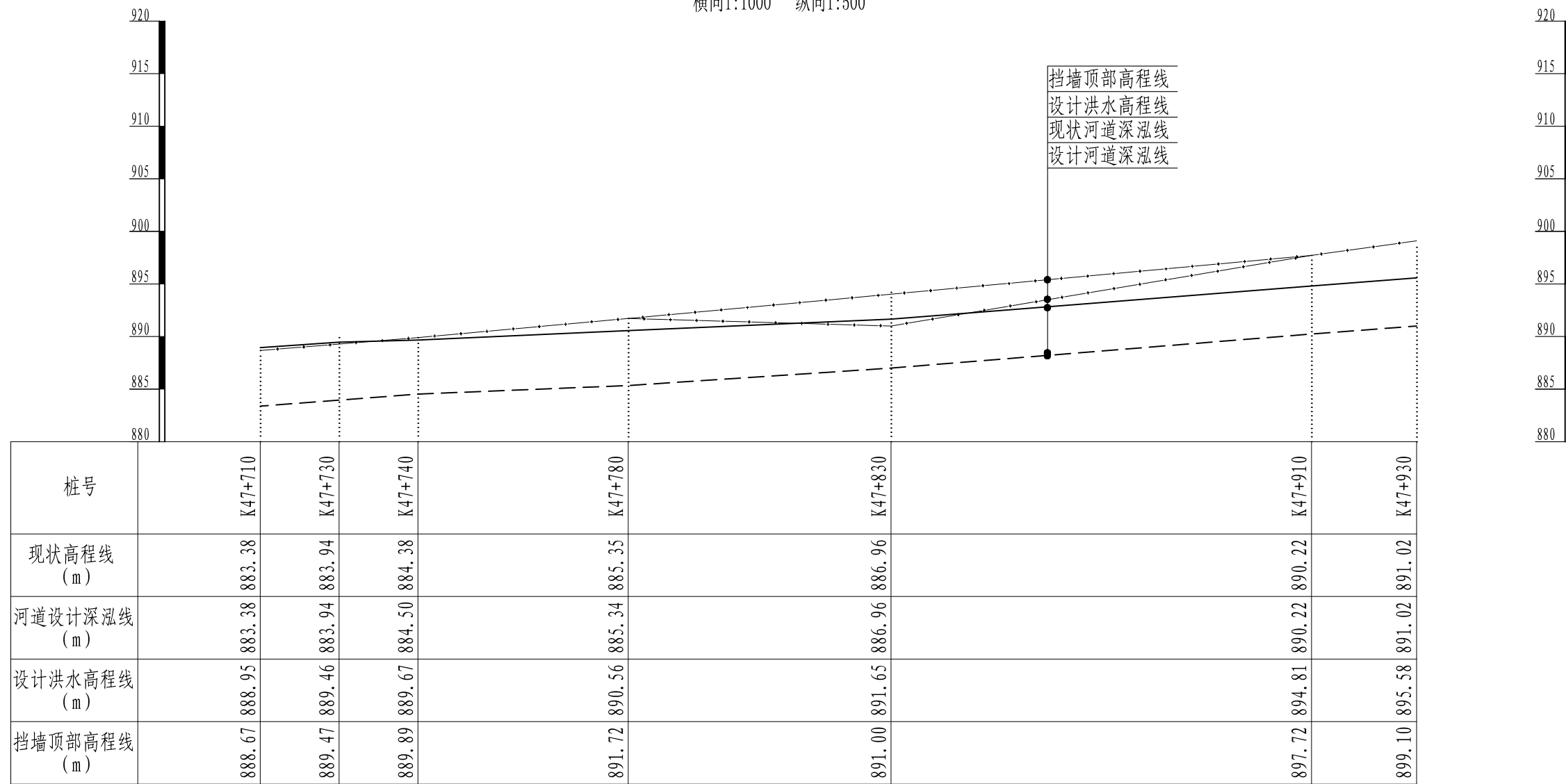
说明:

- 1、图中尺寸单位: 高程以m计, 尺寸标注以cm计;
- 2、埋石混凝土埋石率 < 30%, 块石粒径为20cm-50cm, 块石入仓前须冲洗干净, 石料须选取质地坚硬新鲜、无风化, 饱和抗压强度 > 300kg/m², 块石须分开堆放至挡土墙中间;
- 3、挡土墙坐落在新鲜基岩上, 基础如遇砂卵石层, 挡墙埋深须大于2m, 采用埋石混凝土置换;
- 4、挡土墙墙身埋设DN100PVC-U排水管, 排水管纵向间距为2m, 横向间距为3m, 排水管端头包裹土工布;
- 5、挡土墙每15m分缝一条, 缝间镶嵌闭孔聚乙烯泡沫板;
- 6、待混凝土达到龄期后, 回填料配料, 碾压后相对密度 > 0.65;
- 7、未尽事宜, 按现行国家有关规范执行。

核定			兴山县 门家河	初设	阶段
审查			梅坪至后坪段安全防护工程	水工	部分
校核			47+450-47+710横断面图		
设计					
制图					
描图	CAD	比例	见图	日期	2025.11
		图号	MJH-SG-30		

纵剖面图

横向1:1000 纵向1:500

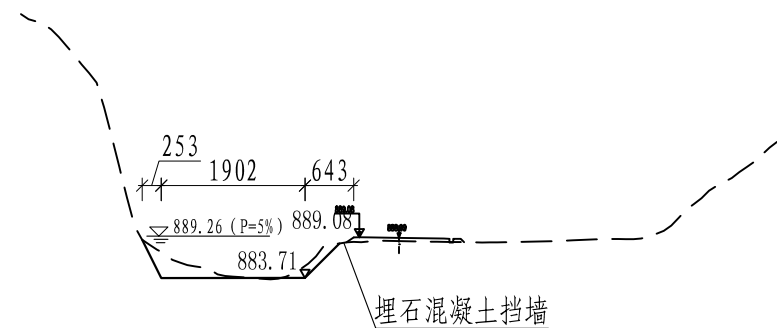


- 设计洪水高程线
- - - - 河道现状深泓线
- 河道设计深泓线
- · - · - 挡墙顶部高程线

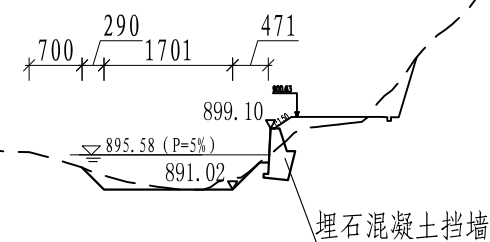
说明:

1、本图采用国家2000坐标系, 1985高程, 高程以m计;

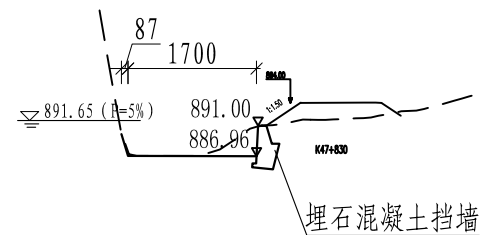
核定			兴山县 门家河	初设	阶段
审查			梅坪至后坪段安全防护工程	水工	部分
校核			K47+710-K47+930纵断面图		
设计					
制图			比例	见图	日期
描图					2025.11
			图号	MJH-SG-31	



K47+720 1:100



K47+930 1:100



K47+830 1:100

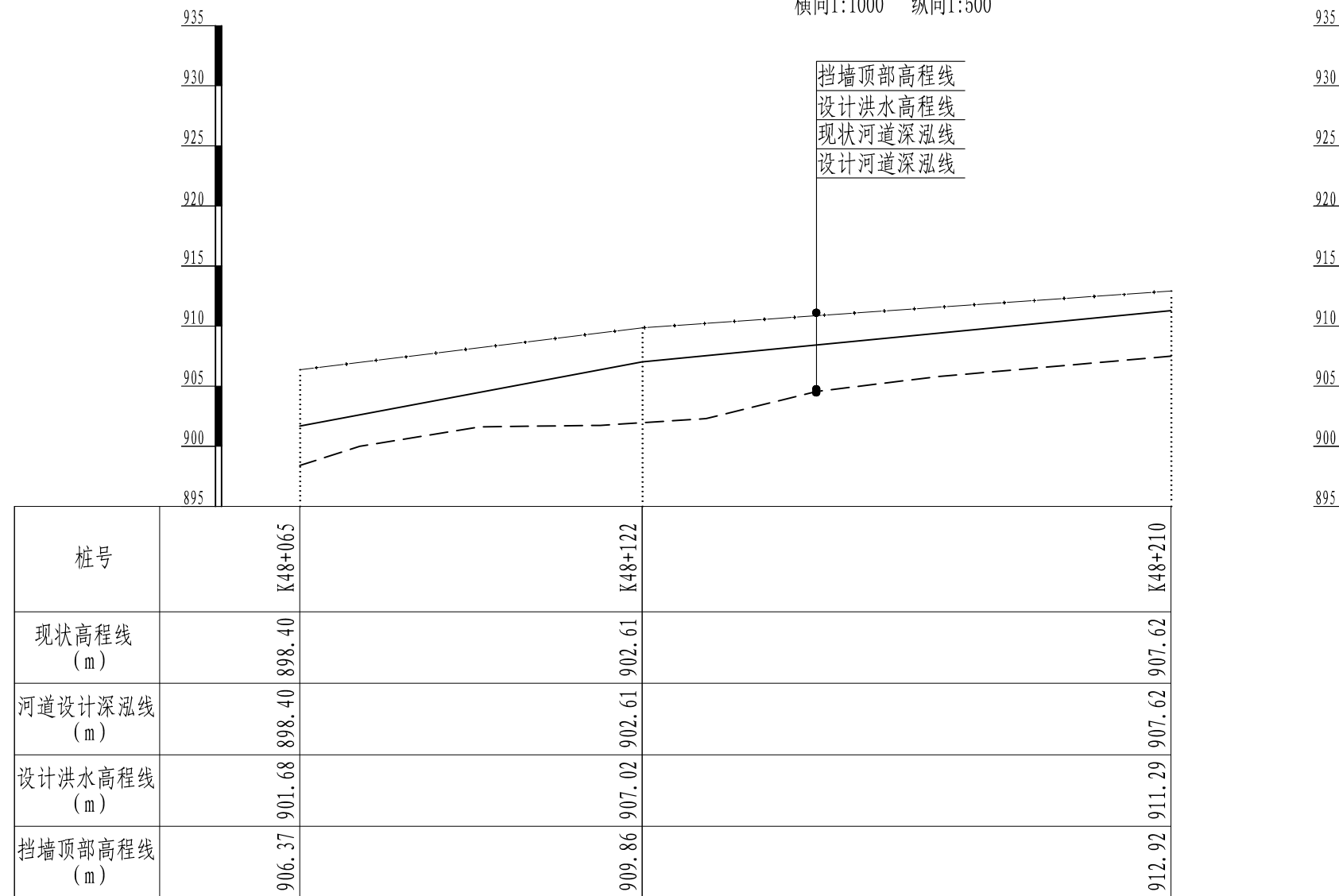
说明:

- 1、图中尺寸单位: 高程以m计, 尺寸标注以cm计;
- 2、埋石混凝土埋石率 < 30%, 块石粒径为20cm-50cm, 块石入仓前须冲洗干净, 石料须选取质地坚硬新鲜、无风化, 饱和抗压强度 > 300kg/m², 块石须分开堆放至挡土墙中间;
- 3、挡土墙坐落在新鲜基岩上, 基础如遇砂卵石层, 挡墙埋深须大于2m, 采用埋石混凝土置换;
- 4、挡土墙墙身埋设DN100PVC-U排水管, 排水管纵向间距为2m, 横向间距为3m, 排水管端头包裹土工布;
- 5、挡土墙每15m分缝一条, 缝间镶嵌闭孔聚乙烯泡沫板;
- 6、待混凝土达到龄期后, 回填级配料, 碾压后相对密度 > 0.65;
- 7、未尽事宜, 按现行国家有关规范执行。

核定			兴山县 门家河		初 设	阶 段
审查			梅坪至后坪段安全防护工程		水 工	部 分
校核			K47+710-K47+930横断面图			
设计						
制图						
描图			比例	见图	日期	2025.11
			图号	MJH-SG-32		

纵剖面图

横向1:1000 纵向1:500

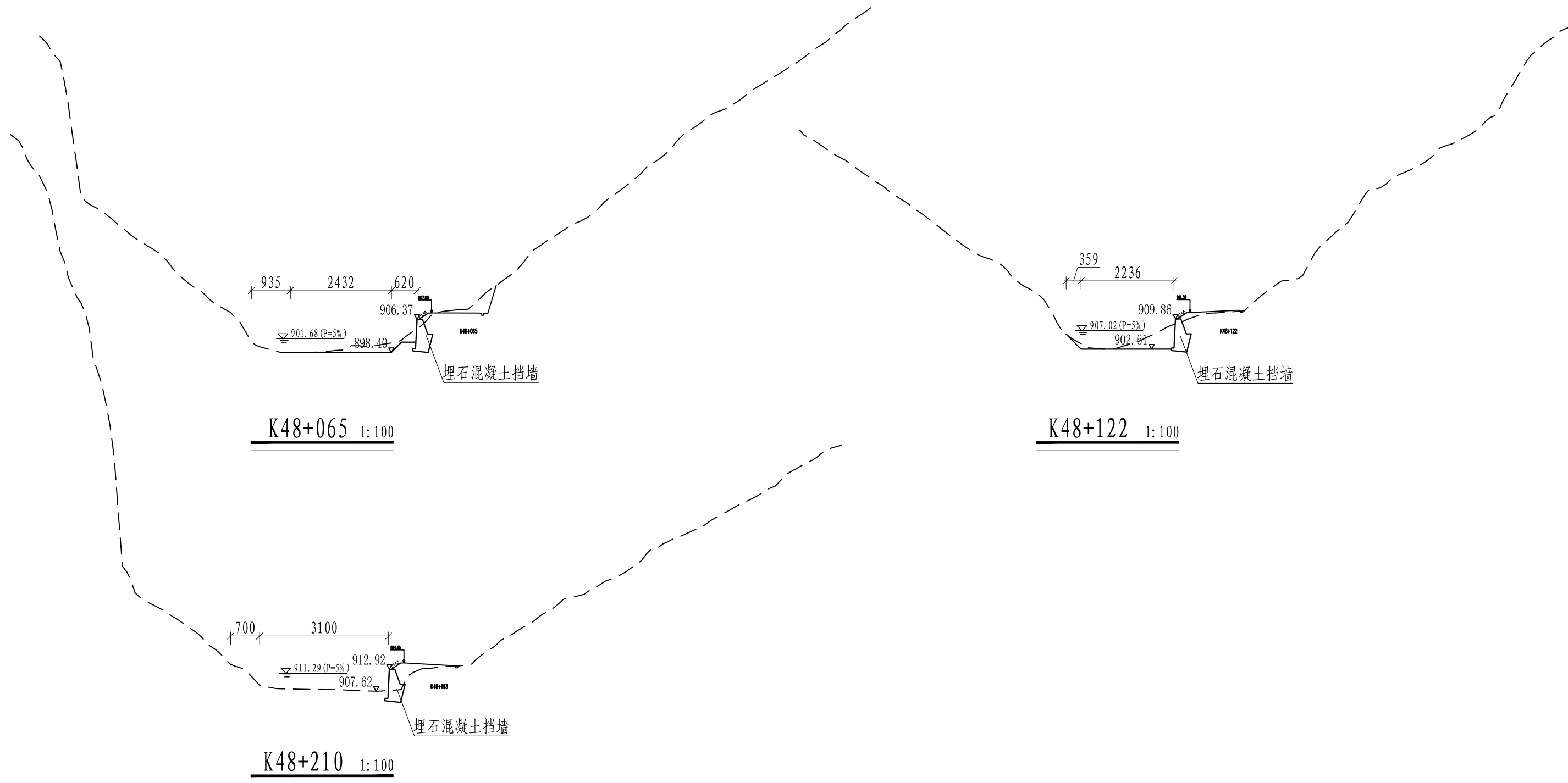


- 设计洪水高程线
- - - - 河道现状深泓线
- 河道设计深泓线
- · - · - 挡墙顶部高程线

说明:

1、本图采用国家2000坐标系, 1985高程, 高程以m计;

核定			兴山县 门家河	初设	阶段
审查			梅坪至后坪段安全防护工程	水工	部分
校核			K48+065-K48+210纵断面图		
设计					
制图					
描图		CAD	比例	见图	日期
			图号	MJH-SG-33	
				2025.11	



K48+065 1:100

K48+122 1:100

K48+210 1:100

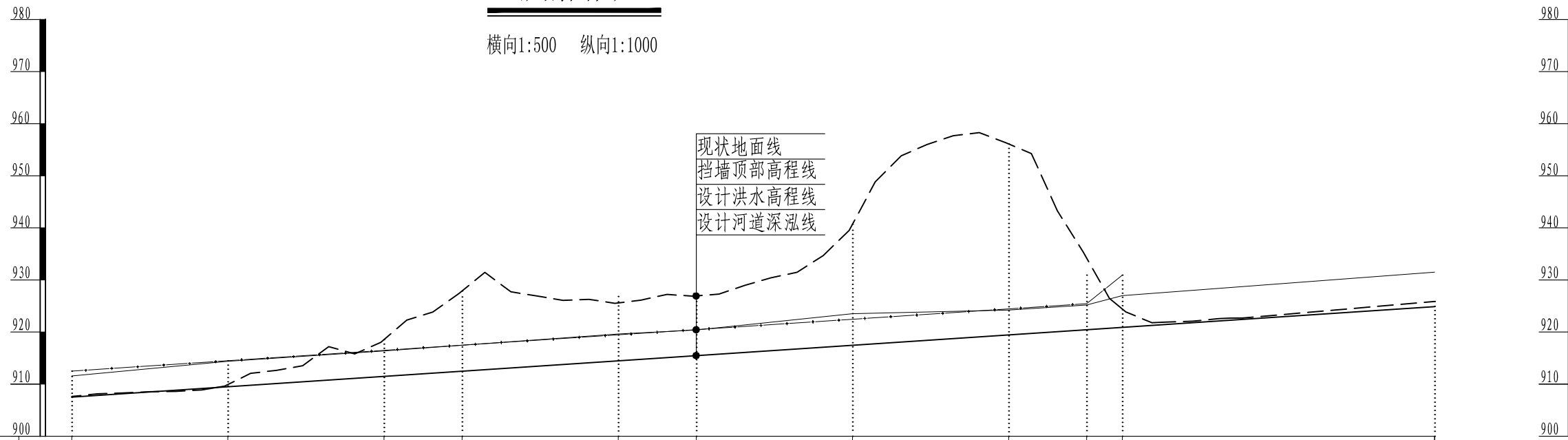
说明:

- 1、图中尺寸单位: 高程以m计, 尺寸标注以cm计;
- 2、埋石混凝土埋石率 < 30%, 块石粒径为20cm-50cm, 块石入仓前须冲洗干净, 石料须选取质地坚硬新鲜、无风化, 饱和抗压强度 > 300kg/m², 块石须分开堆放至挡土墙中间;
- 3、挡土墙坐落在新鲜基岩上, 基础如遇砂卵石层, 挡墙埋深须大于2m, 采用埋石混凝土置换;
- 4、挡土墙墙身埋设DN100PVC-U排水管, 排水管纵向间距为2m, 横向间距为3m, 排水管端头包裹土工布;
- 5、挡土墙每15m分缝一条, 缝间镶嵌闭孔聚乙烯泡沫板;
- 6、待混凝土达到龄期后, 回填级配料, 碾压后相对密度 > 0.65;
- 7、未尽事宜, 按现行国家有关规范执行。

核定			兴山县 门家河		初 设	阶 段
审查			梅坪至后坪段安全防护工程		水 工	部 分
校核			K48+065-48+210横断面图			
设计						
制图						
描图	⊕ CAD	比例	见图	日期	2025.11	
			图号	MJH-SG-34		

纵剖面图

横向1:500 纵向1:1000



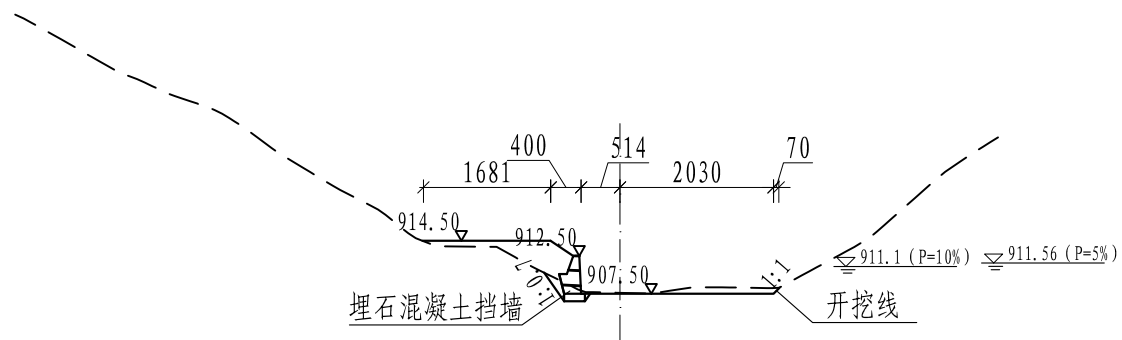
桩号	K48+210	K48+270	K48+330	K48+360	K48+419	K48+448.3	K48+506.1	K48+551.7	K48+578.8	K48+613.7	K48+733.7
现状高程线 (m)	907.62	909.93	918.55	927.29	925.59	926.94	940.69	956.12	934.18	925.95	925.80
河道设计深泓线 (m)	907.50	909.50	911.50	912.50	914.50	915.50	917.45	919.45	920.43	920.77	925.70
设计洪水高程线 (m)	911.56	914.39	916.36	917.46	919.62	920.39	922.60	924.21	925.19	927.00	931.41
挡墙顶部高程线 (m)	912.50	914.50	916.50	917.50	919.50	920.50	922.45	924.45	925.43	930.93	

- 设计洪水高程线
- - - - 河道现状深泓线
- 河道设计深泓线
- · · · 挡墙顶部高程线

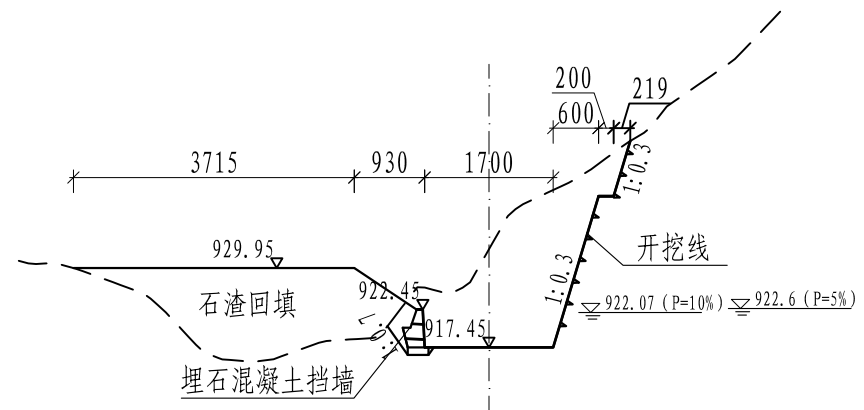
说明:

1、本图采用国家2000坐标系, 1985高程, 高程以m计;

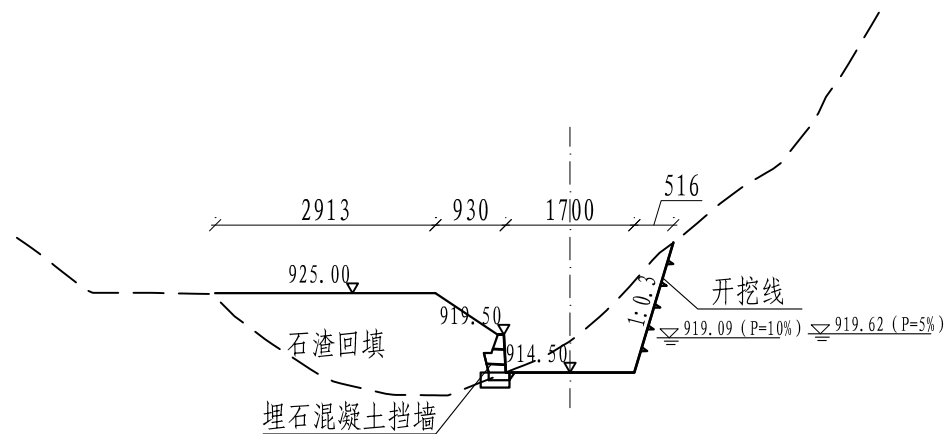
核定			兴山县 门家河	初设	阶段
审查			梅坪至后坪段安全防护工程	水工	部分
校核			48+210-48+614纵剖面图		
设计					
制图					
描图			比例	见图	日期
			图号	MJH-SG-35	
					2025.11



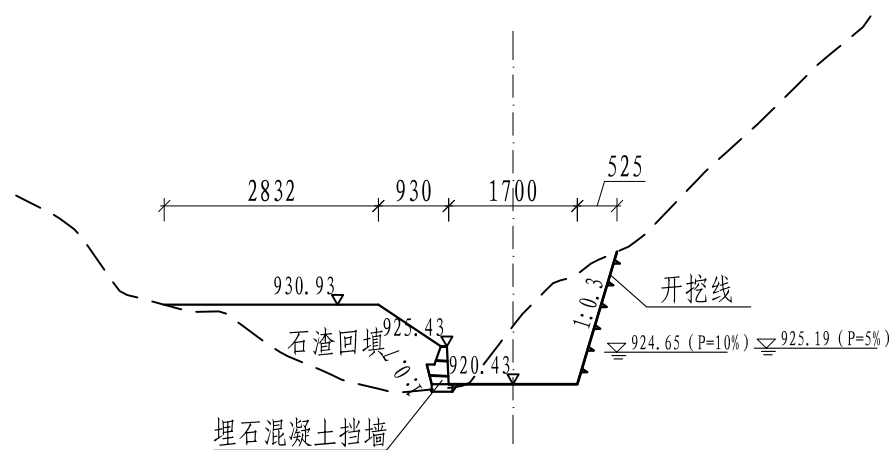
K48+210 1:100



K48+506.1 1:100



K48+419 1:100

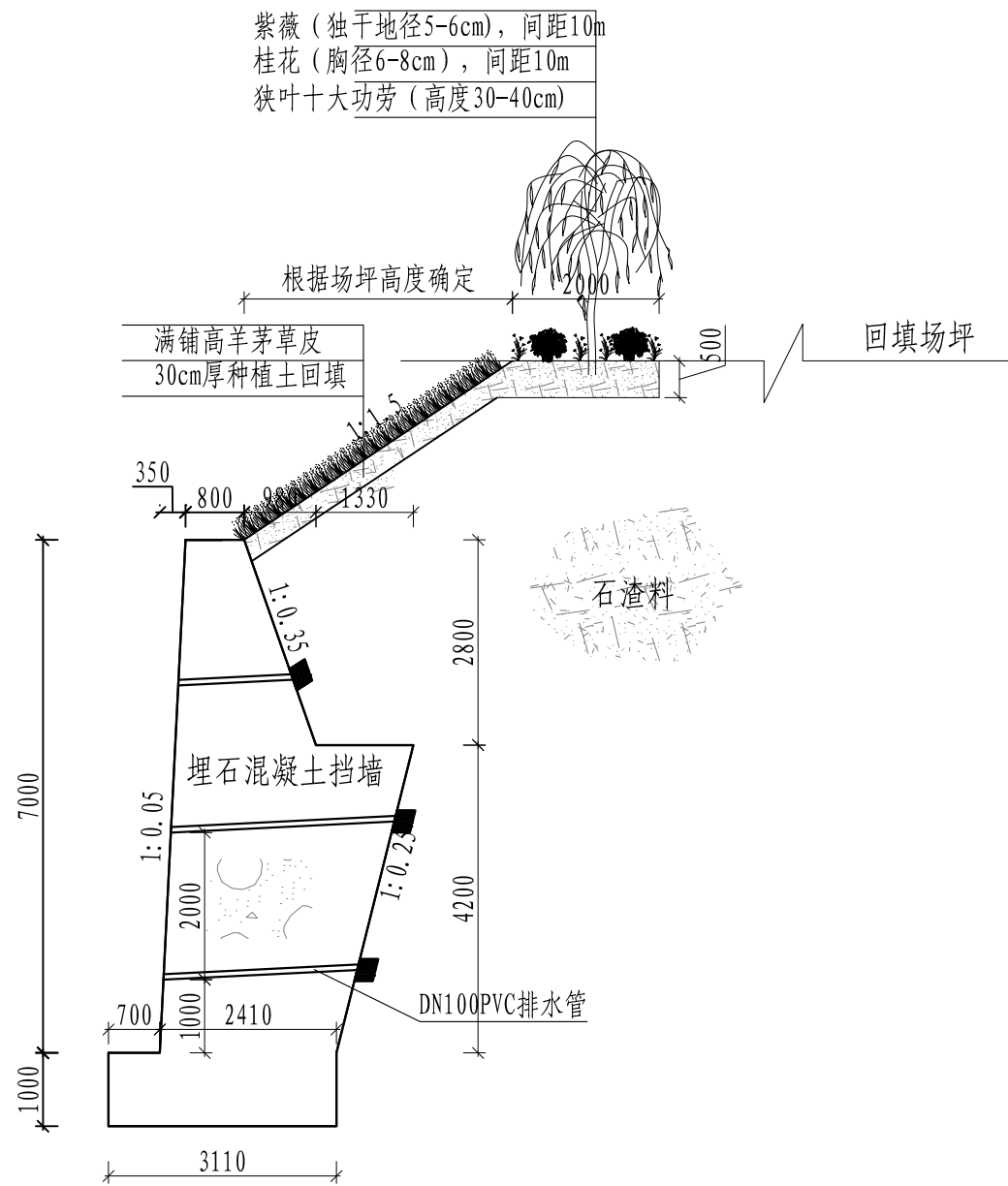


K48+578.8 1:100

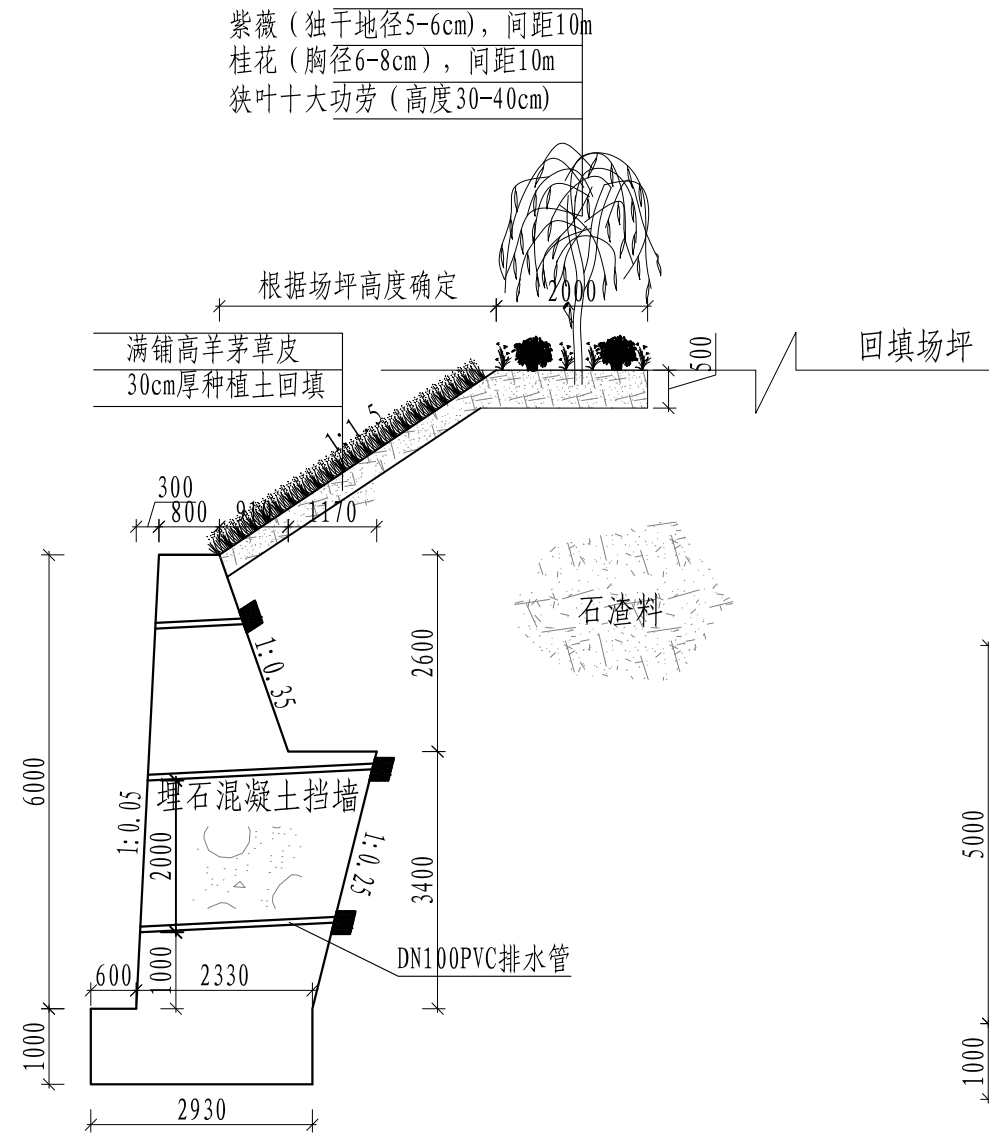
说明:

- 1、图中尺寸单位: 高程以m计, 尺寸标注以cm计;
- 2、埋石混凝土埋石率 < 30%, 块石粒径为20cm-50cm, 块石入仓前须冲洗干净, 石料须选取质地坚硬新鲜、无风化, 饱和抗压强度 > 300kg/m², 块石须分开堆放至挡土墙中间;
- 3、挡土墙坐落在新鲜基岩上, 基础如遇砂卵石层, 挡墙埋深须大于2m, 采用埋石混凝土置换;
- 4、挡土墙墙身埋设DN100PVC-U排水管, 排水管纵向间距为2m, 横向间距为3m, 排水管端头包裹土工布;
- 5、挡土墙每15m分缝一条, 缝间镶嵌闭孔聚乙烯泡沫板;
- 6、待混凝土达到龄期后, 回填料配料, 碾压后相对密度 > 0.65;
- 7、未尽事宜, 按现行国家有关规范执行。

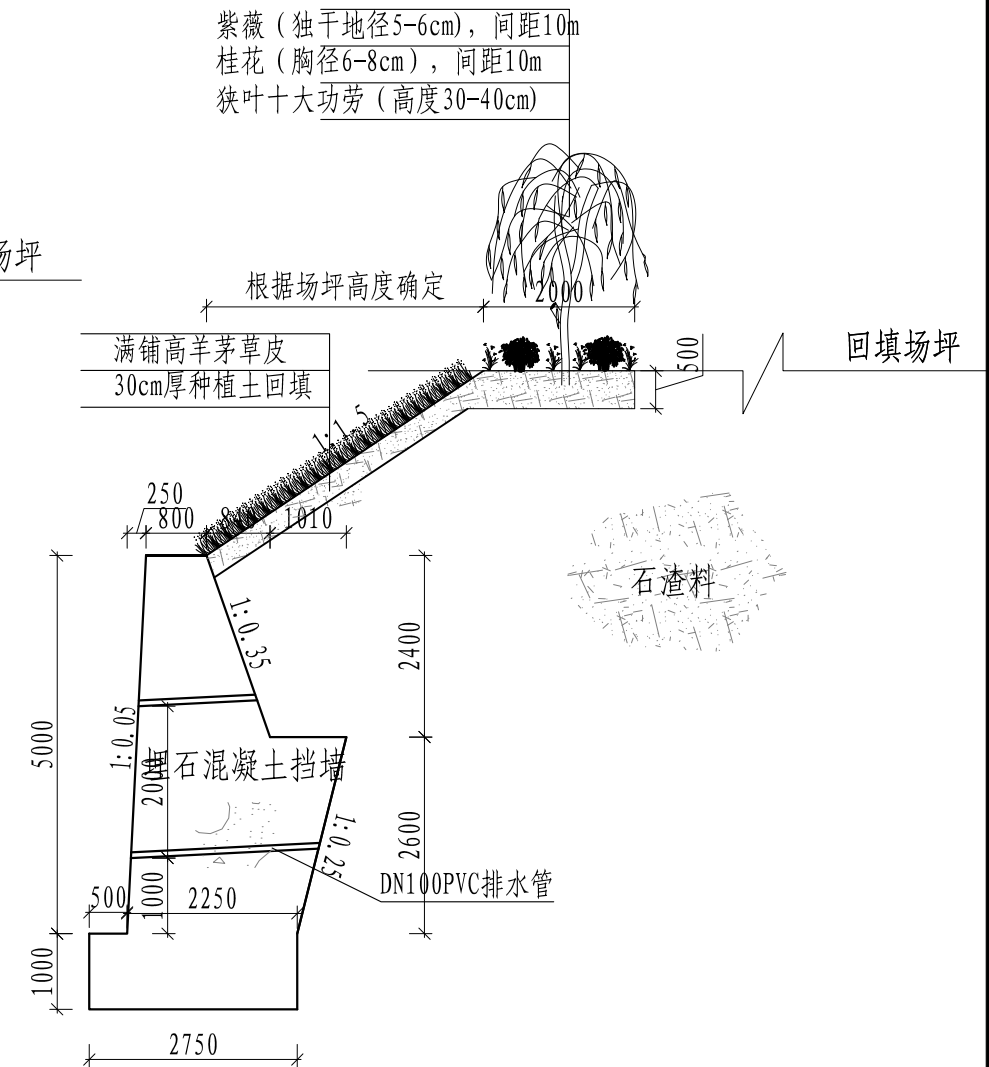
核定			兴山县 门家河	初设	阶段
审查			梅坪至后坪段安全防护工程	水工	部分
校核			48+210-48+614横断面图		
设计					
制图					
描图			比例	见图	日期
			图号	MJH-SG-36	
					2025.11



河堤挡墙大样图



河堤挡墙大样图



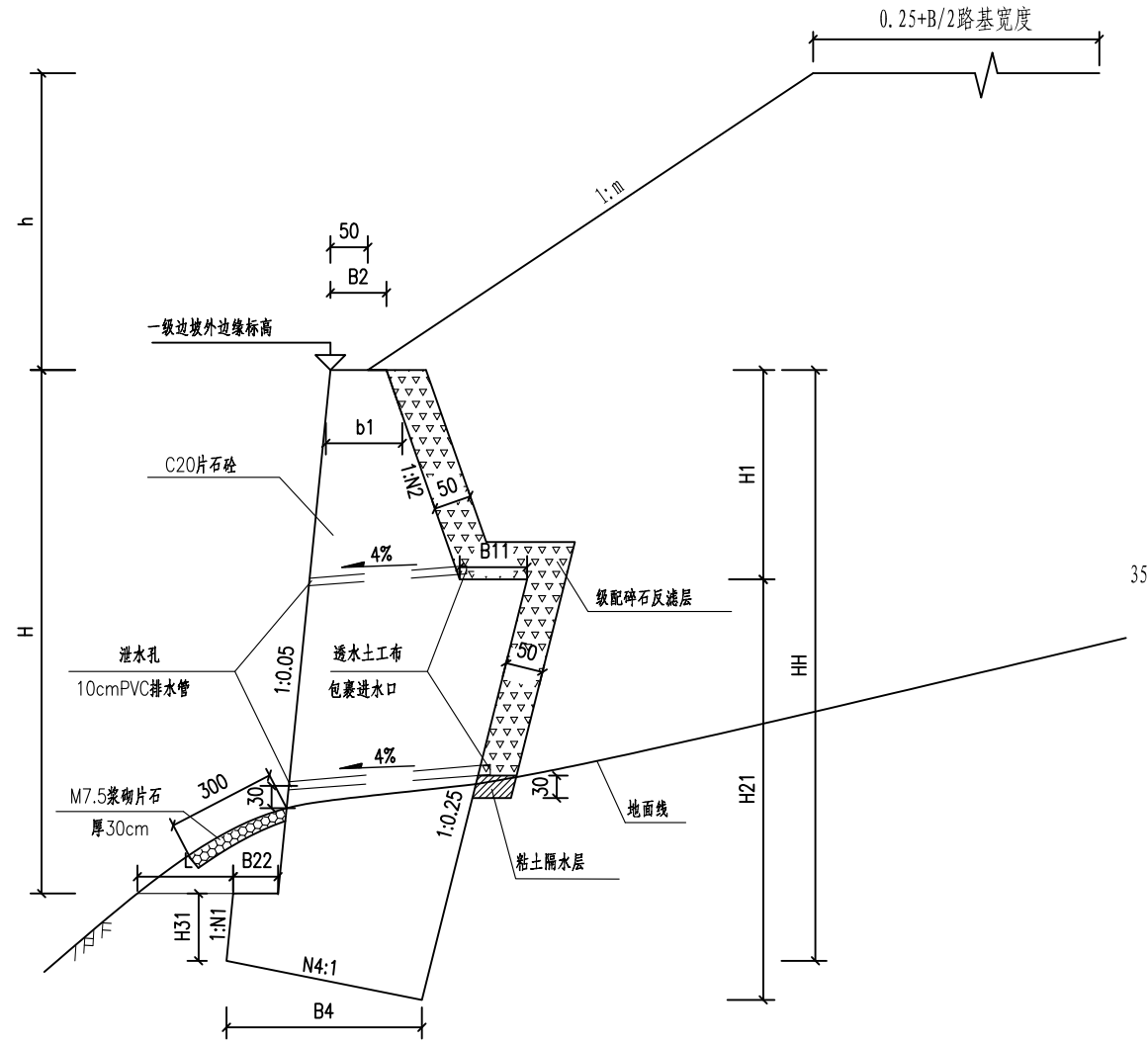
河堤挡墙大样图 1:100

说明:

- 1、图中尺寸单位: 高程以m计, 尺寸标注以cm计;
- 2、埋石混凝土埋石率 < 30%, 块石粒径为20cm-50cm, 块石入仓前须冲洗干净, 石料须选取质地坚硬新鲜、无风化, 饱和抗压强度 > 300kg/m², 块石须分开堆放至挡土墙中间;
- 3、挡土墙坐落在新鲜基岩上, 基础如遇砂卵石层, 挡墙埋深须大于2m, 采用埋石混凝土置换;
- 4、挡土墙墙身埋设DN100PVC-U排水管, 排水管纵向间距为2m, 横向间距为3m, 排水管端头包裹土工布;
- 5、挡土墙每15m分缝一条, 缝间镶嵌闭孔聚乙烯泡沫板;
- 6、待混凝土达到龄期后, 回填级配料, 碾压后相对密度 > 0.65;
- 7、未尽事宜, 按现行国家有关规范执行。

核定		兴山县 门家河	初设	阶段	
审查		梅坪至后坪段安全防护工程	水工	部分	
校核		河堤侧挡墙大样图			
设计					
制图					
描图	⊕ CAD	比例	见图	日期	2025.11
		图号	MJH-SG-37		

衡重式路堤墙典型断面 1:100

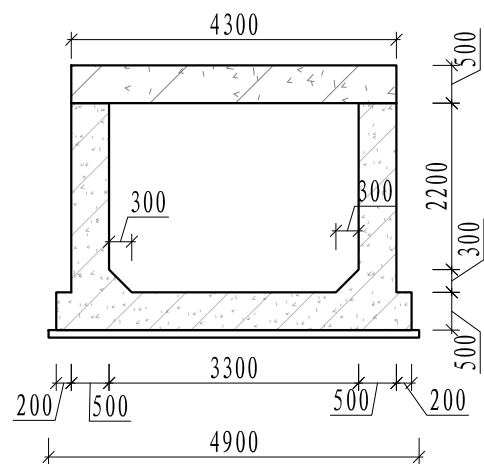


衡重式路肩挡土墙断面尺寸表

地基承载力 (kpa)	墙高H (cm)	上墙高H1 (cm)	墙顶宽B2 (cm)	墙趾宽B22 (cm)	墙趾高H31 (cm)	上墙背坡 N2	台宽B11 (cm)	墙身截面面积 (m ²)	全墙高HH (cm)
200	200	100	75	30	50	0.25	40	3.10	264
	300	140	75	30	50	0.25	50	4.68	365
	400	180	75	30	50	0.25	60	6.49	466
	500	240	75	30	50	0.30	70	9.29	569
250	600	280	75	40	60	0.35	80	12.11	682
	700	320	75	50	70	0.40	80	16.81	795
300	800	360	75	60	80	0.40	90	20.79	907
	900	420	75	60	80	0.40	100	25.32	1010
350	1000	460	80	70	90	0.40	110	30.68	1123
	1100	500	100	80	100	0.40	130	36.92	1238
400	1200	550	120	100	120	0.35	150	46.58	1362
	1300	600	130	120	140	0.35	170	56.16	1487
450	1400	630	140	120	140	0.30	190	60.42	1587
500	1500	680	150	120	160	0.30	200	69.93	1709

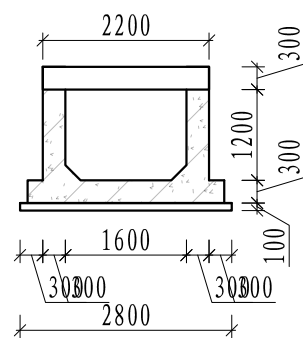
- 1、本图标注尺寸除管径以毫米计外，余均以厘米计。
- 2、挡土墙纵向每10m~15m长设一道沉降（伸缩）缝，缝宽2cm，沉降（伸缩）缝必须垂直且全断面断开，并在缝内填塞深度大于15cm的沥青麻絮。
- 3、泄水孔直径为 $\phi 100$ PVC排水管，进水口用透水土工布包裹，纵、横向间距2~3m，渗水处适当加密，上下排泄水孔应交错设置，最下排泄水孔的出口应高出地面30cm。
- 4、挡土墙墙背设置厚30cm的特别填筑区，填筑透水性良好的砂砾类土，下设50cm防水土工布；墙背填料的内摩擦角要求不小于 35° ；待墙体圬工强度达到设计强度70%以上时方可进行墙背回填，墙背填土方可用轻型机具分层夯实，以确保墙体稳定；挡土墙基础部分基坑施工完成后，必须回填夯实。
- 5、墙身采用C20片石混凝土，片石采用不易风化的石料，抗压强度 ≥ 30 MPa。
- 6、挡土墙基础埋置深度：土质地基，基础埋置深度不小于1.5m；岩质地基，基础埋置深度不小于0.5m。地基容许承载力不小于设计值，否则应采取换填或夯实等措施，提高地基承载力，以满足挡土墙设计承载力的要求。
- 7、挡土墙墙端与路堤、桥台台背采用M7.5浆砌片石锥坡连接，墙端应伸入路堤内不小于0.75m，锥坡基础埋深不小于0.5m；与路堑连接时，墙端应嵌入路堑原地面中，土质地层中的深度不小于1.5m，岩质地层中的深度不小于1.0m。

核定			兴山县 门家河	初设	阶段
审查			梅坪至后坪段安全防护工程	水工	部分
校核			公路侧挡墙大样图		
设计					
制图					
描图		比例	见图	日期	2025.11
		图号	MJH-SG-38		



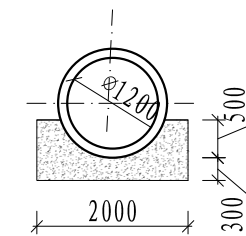
K44+190盖板涵

1:100



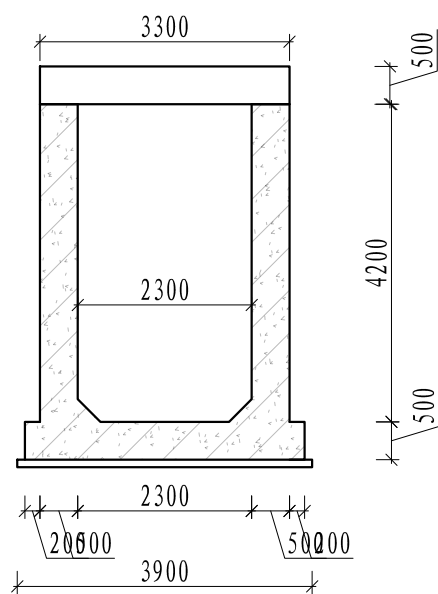
K47+590盖板涵

1:100



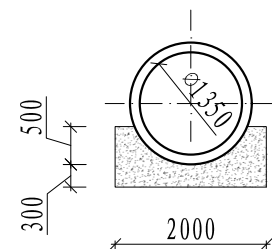
K46+580盖板涵

1:100



K46+343盖板涵

1:100



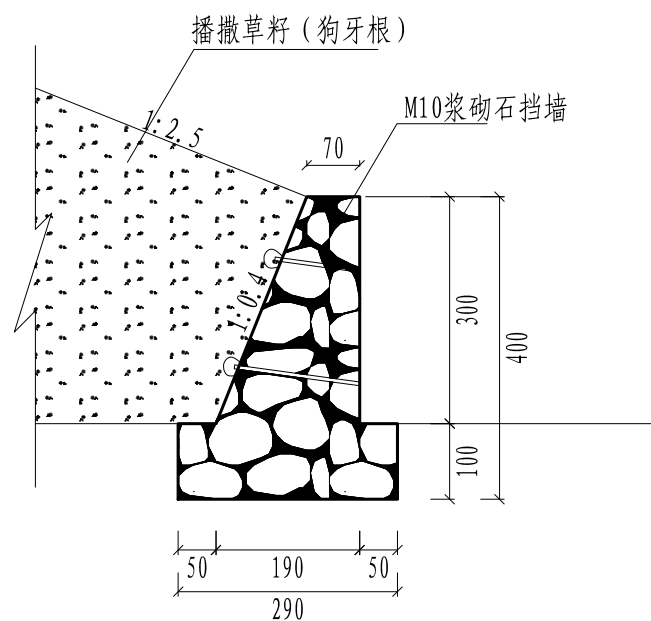
K47+680盖板涵

1:100

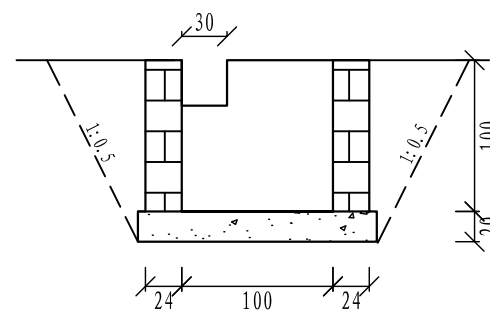
说明:

- 1、图中尺寸单位: 高程以m计, 尺寸标注以mm计;
- 2、盖板涵基础位于砂卵石层, 基础承载力大于240kPa;
- 3、未尽事宜, 按现行国家有关规范执行。

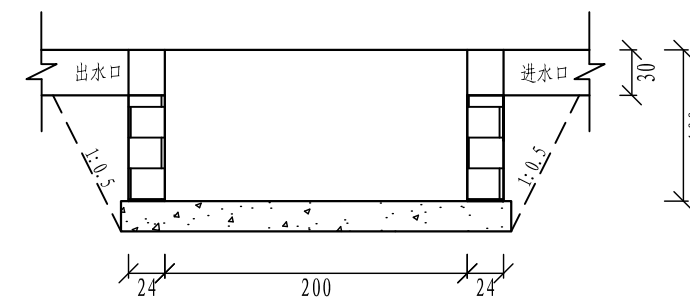
核定			兴山县 门家河	初设	阶段
审查			梅坪至后坪段安全防护工程	水工	部分
校核			排水涵结构图		
设计					
制图					
描图		比例	见图	日期	2025.11
		图号	MJHHE-SG-39		



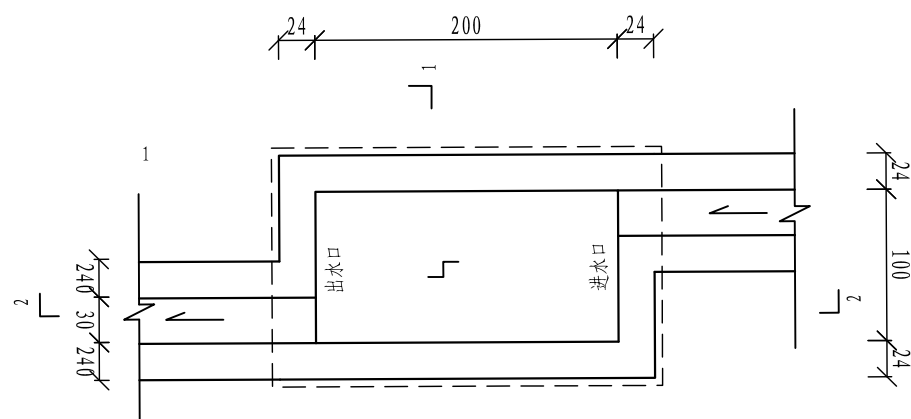
弃渣挡墙大样图
1:100



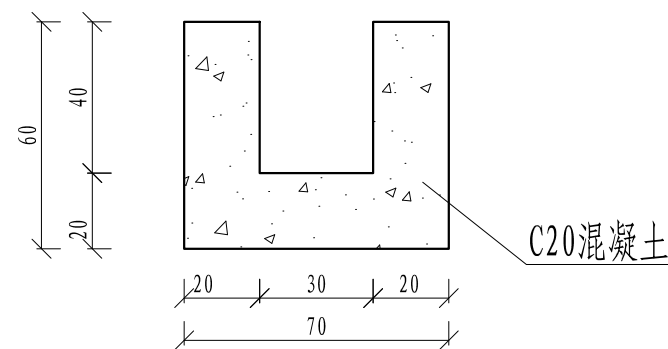
1-1剖视图
1:50



2-2剖视图
1:50



砖砌沉沙池平面图
1:50 沉沙池长2m宽1m



排水沟 (0.3 x 0.4m) 横断面图
1:20

说明:

- 1、本图尺寸以cm计;
- 2、弃渣挡墙采用M10浆砌石砌筑, 排水沟采用C20砼, 挡墙基础应置于基岩; 沉沙池断面尺寸为: 长2.0m, 宽1.0m, 深1m, 沉沙池中的沉沙深度以不超过50cm为宜, 若沉沙深度达到50cm, 则应及时清理。
- 3、C20混凝土排水沟尺寸为: 宽 x 深为0.3 x 0.4m, 每间隔10m分缝, 缝间填充聚乙烯闭孔泡沫板。
- 4、填渣前, 底部埋设排水管, 填渣后, 坡面、坡脚设截排水沟;
- 5、弃渣填筑边坡为1:2.5, 完成弃渣后, 坡面进行覆土覆绿;
- 6、其他未经事宜, 请参考相关规程规范。

核定		兴山县 门家河	初设	阶段	
审查		梅坪至后坪段安全防护工程	水工	部分	
校核		弃渣场水保设计图			
设计					
制图					
描图	CAD	比例	见图	日期	2025.11
		图号	MJHHE-SG-40		