

## 2号隧道工程数量汇总表

保康县桥沟矿区隧道改扩建工程

第1页 共3页 图号: S5-3-1

工程名称		单位	工程数量	备注	工程名称		单位	工程数量	备注	
隧道长度		m	769		隧道长度		m	769		
<b>1、洞口工程</b>					<b>3、洞身工程</b>					
开挖	硬土	m <sup>3</sup>	194		排水管	纵向Φ100HDPE双壁波纹管	m			
	软石	m <sup>3</sup>	780			横向Φ100HDPE双壁波纹管	m			
洞门	C30混凝土洞门	m <sup>3</sup>	469.5		三通接头	塑料三通	个			
	HPB300钢筋	kg			<b>3、洞身工程</b>					
	HRB400钢筋	kg	472.2		开挖	V级围岩	m <sup>3</sup>	4060		
	C20混凝土水沟	m <sup>3</sup>	28.8			IV级围岩	m <sup>3</sup>	32993		
	真石漆喷涂	m <sup>2</sup>	229.7			III级围岩	m <sup>3</sup>			
	铭牌	m <sup>2</sup>	24.0			II级围岩	m <sup>3</sup>			
拆除	混凝土	m <sup>3</sup>	170.0		超前支护	管棚	Φ108×6mm有孔钢花管	m		
	HPB300钢筋	kg					Φ108×6mm无孔钢花管	m		
铺砌及换填	M10浆砌片石	m <sup>3</sup>					丝扣Φ114×6mm钢管	m		
							M30水泥砂浆填充	m <sup>3</sup>		
洞口防护及回填	临时防护	C25喷混凝土	m <sup>3</sup>	23.0				水泥浆	m <sup>3</sup>	
		Φ22药卷锚杆	kg	1689.6			钻孔	m		
		钢筋网(HPB300)	kg	1021.2		扫孔	m			
	回填	M10浆砌片石回填	m <sup>3</sup>			管棚套拱	C30砼	m <sup>3</sup>		
		碎石土回填	m <sup>3</sup>				Φ140×4孔口管	m		
		隔水粘土层	m <sup>3</sup>				I18工字钢	kg		
		耕植土	m <sup>3</sup>				HRB400固定钢筋	kg		
		碎石滤水层	m <sup>3</sup>				螺栓、螺母(含膨胀螺栓)	套		
		C15混凝土回填及基座	m <sup>3</sup>	27.7			钢板	kg		
		洞顶植草绿化	m <sup>2</sup>				超前小导管	Φ42×4mm钢花管	m	4048.0
柔性防护	主动防护网	m <sup>2</sup>			水泥浆	m <sup>3</sup>		158.3		
	被动防护网	m <sup>2</sup>			超前锚杆	Φ22超前锚杆	kg	60754.8		
<b>2、明洞工程</b>					初期支护	C25喷砼	m <sup>3</sup>	3743.7		
C35 砼衬砌	拱墙	m <sup>3</sup>				Φ25×5中空注浆锚杆	m	3756.9		
	仰拱	m <sup>3</sup>				Φ22药卷锚杆	kg	61954.2		
C30砼	耳墙及基础	m <sup>3</sup>				钢垫板(含螺母)	kg	11004.2		
衬砌钢筋	HPB300	kg				钢筋网(HPB300钢筋)	kg	73059.6		
	HRB400	kg				型钢拱架	I18工字钢	kg	51589.8	95榀
仰拱回填	C15片石砼	m <sup>3</sup>					I16工字钢	kg	288981.0	660榀
垫层	C20砼	m <sup>3</sup>					I14工字钢	kg		
防水板	350g/m <sup>2</sup> 土工布	m <sup>2</sup>					Φ22纵向连接钢筋	kg	57922.4	
	1.2mmEVA防水板	m <sup>2</sup>					钢板	kg	45047.2	
抹面	M10水泥砂浆	m <sup>3</sup>					螺栓、螺母	套	18120.0	
排水管	Φ100HDPE泄水管	m					Φ22锁脚锚杆	kg	55070.4	

编制: 张国防

复核: 李四

审核: 丁国栋

## 2号隧道工程数量汇总表

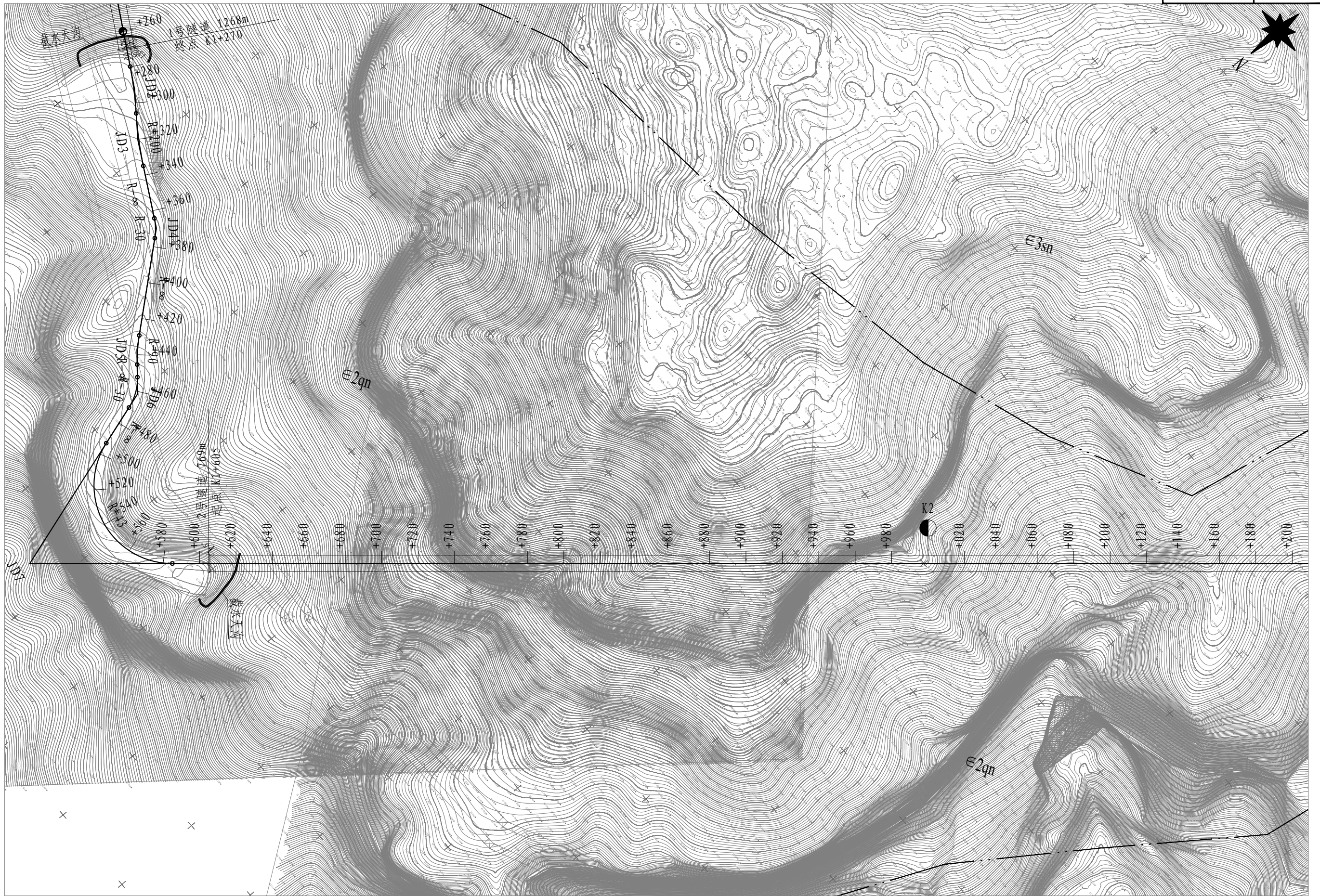
工程名称				单位	工程数量	备注	工程名称				单位	工程数量	备注
隧道长度				m	769		隧道长度				m	769	
初期支护	型钢拱架	φ42×4锁脚锚管	m	2660.0			排水暗沟	沟身	C25砼(现浇)	m <sup>3</sup>	166.2		
		锁脚锚管水泥浆	m <sup>3</sup>	133.0		HPB300钢筋			kg	7796.8			
	临时支撑	I18工字钢	kg	170895.2	560榀		沉砂井	盖板	C30砼(预制)	m <sup>3</sup>	1.3		
		连接钢板	kg	86531.2		HPB300钢筋			kg	57.0			
		螺栓螺母	套	4480.0		HRB400钢筋			kg	170.2			
		φ22纵向连接钢筋	kg	23180.3									
二次衬砌	C35 砼衬砌	拱墙	m <sup>3</sup>	6507.3			沉砂井	沟身	C25砼(现浇)	m <sup>3</sup>	3.8		
		仰拱	m <sup>3</sup>	249.9		HPB300钢筋			kg	175.7			
	衬砌钢筋	HPB300	kg	3950.1			路面横向截水沟	沟身	C25砼(现浇)	m <sup>3</sup>	4.1		
		HRB400	kg	80072.3		HPB300钢筋			kg	167.7			
	仰拱回填	C15片石砼	m <sup>3</sup>	284.9		HRB400钢筋			kg	296.5			
	垫层	C20混凝土	m <sup>3</sup>			预埋管			Φ400×4mmPVC管	m	7.9		
	拱顶注浆	Φ42×4mm钢花管	kg	176.9			Φ32×3.5mmPVC管	m	53.2				
		水泥浆	m <sup>3</sup>	192.3									
拆除	C25混凝土	m <sup>3</sup>	3691.2										
<b>4、防排水工程</b>													
防排水	350g/m <sup>2</sup> 土工布		m <sup>2</sup>	16456.7			<b>5、电缆沟及手孔井</b>						
	1.2mmEVA防水板		m <sup>2</sup>	16456.7			电缆沟	沟身	C25砼(现浇)	m <sup>3</sup>	229.3		
	环向Φ100半圆排水管		m	4192.0		HPB300钢筋			kg	4460.2			
	环向Φ50HDPE单壁无孔波纹管		m	1028.5			手孔井	沟身	C25砼(现浇)	m <sup>3</sup>	8.8		
	纵向Φ100HDPE双壁波纹管		m	1772.0		盖板			C30砼(预制)	m <sup>3</sup>	0.7		
	横向排水管Φ100HDPE波纹管		m	222.0			HPB300钢筋	kg	29.9				
	三通接管		个	384.5		HRB400钢筋	kg	146.9					
	横向盲沟(无仰拱段)	MF7塑料盲沟		m			预埋管		Φ76×4钢管	m			
		2~4cm级配碎石		m <sup>3</sup>		Φ80预埋普利卡管			m	391.2			
		土工布(350g/m <sup>2</sup> )		m <sup>2</sup>									
EVA防水板1.2mm厚		m <sup>2</sup>											
施工缝	中埋式止水带		m	1608.9		<b>6、装饰、路面</b>							
	背贴式止水带		m	1518.1		装饰	防火涂料		m <sup>2</sup>	14072.7			
	HPB300钢筋		kg	740.3			防火涂料面漆		m <sup>2</sup>	14072.7			
					橘红色飘带		m <sup>2</sup>	461.4					
变形缝	中埋式止水带		m	82.3		路面	4cm细粒式改性沥青混凝土(AC-13C)		m <sup>2</sup>				
	背贴式止水带		m	64.6			6cm中粒式沥青混凝土(AC-20C)		m <sup>2</sup>				
	HPB300钢筋		kg	38.1			水泥混凝土面层(26cm)		m <sup>2</sup>	4998.5			
	浸沥青木丝板		m <sup>2</sup>	36.1			接缝HPB300钢筋		kg	2390.1			
					接缝HRB400钢筋		kg	11316.6					
					C30混凝土过渡板(均厚28cm)		m <sup>2</sup>						
排水暗沟	盖板	C30砼(预制)	m <sup>3</sup>	60.4		<b>7、超前地质预报及监控量测</b>							
		HPB300钢筋	kg	2689.6		预报及量测	地质调查		m	769.0			
		HRB400钢筋	kg	8038.5			TSP202/203		m	384.5			
				红外线探水			m	153.8					
				监控量测断面			个	51.0					

编制: 张同航

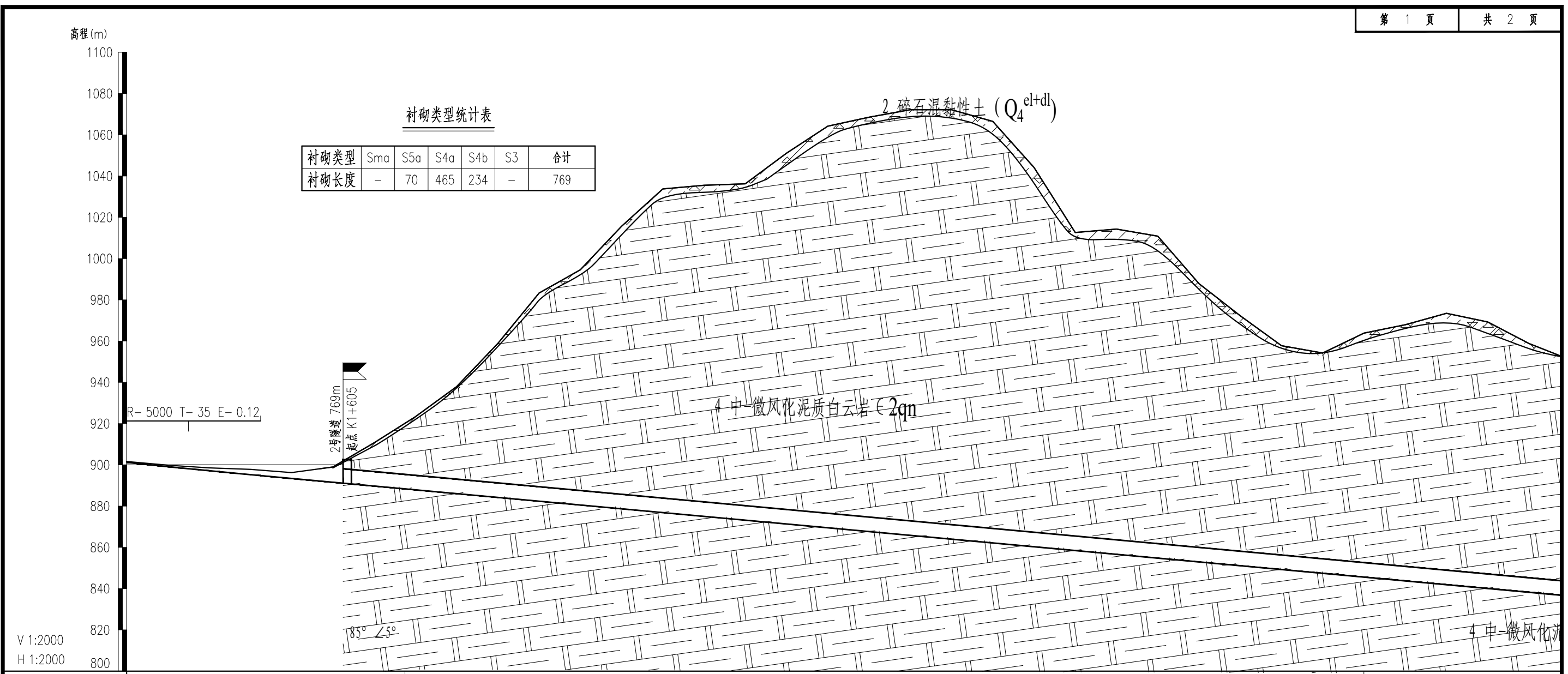
复核: 李国

审核: 丁国龙





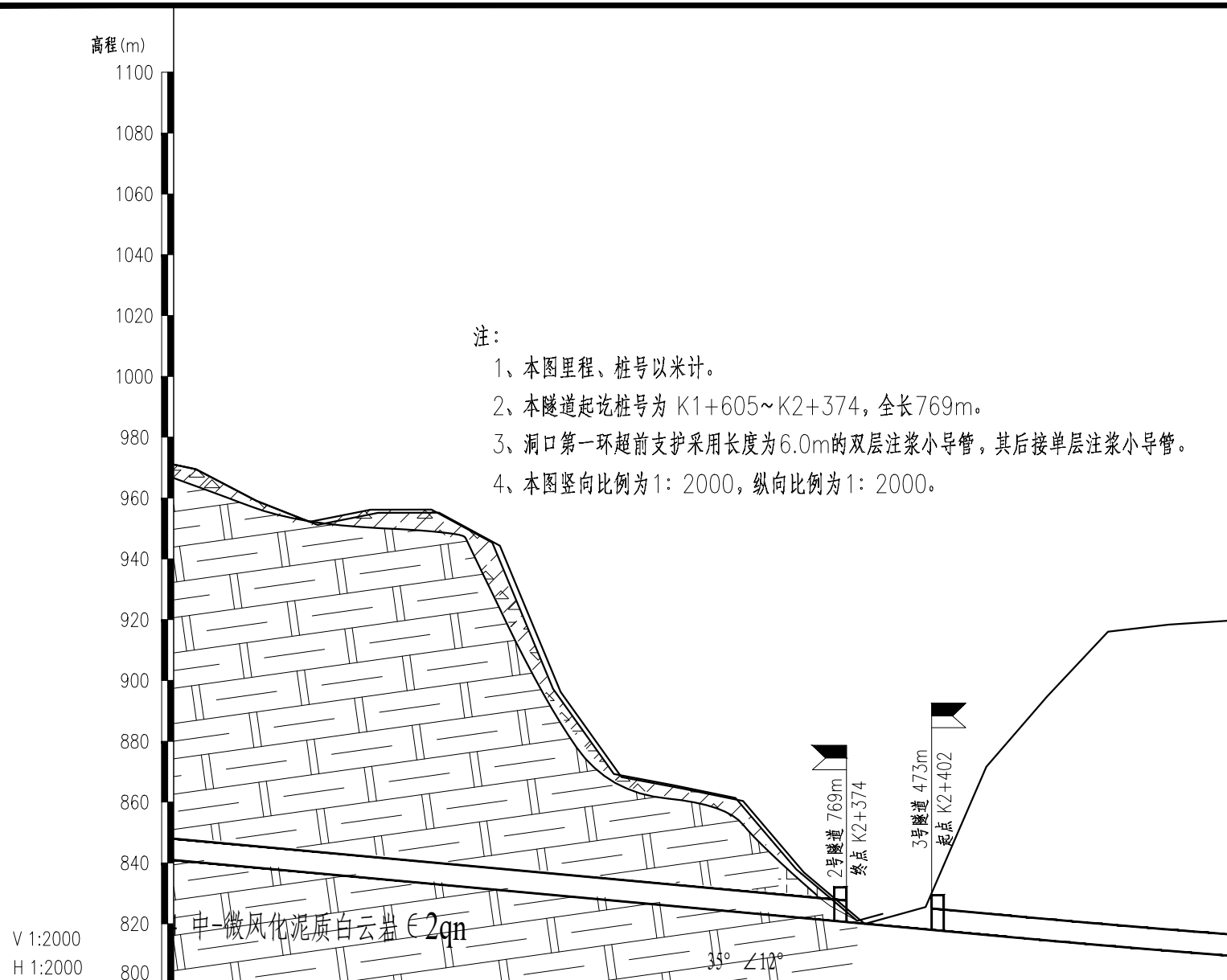




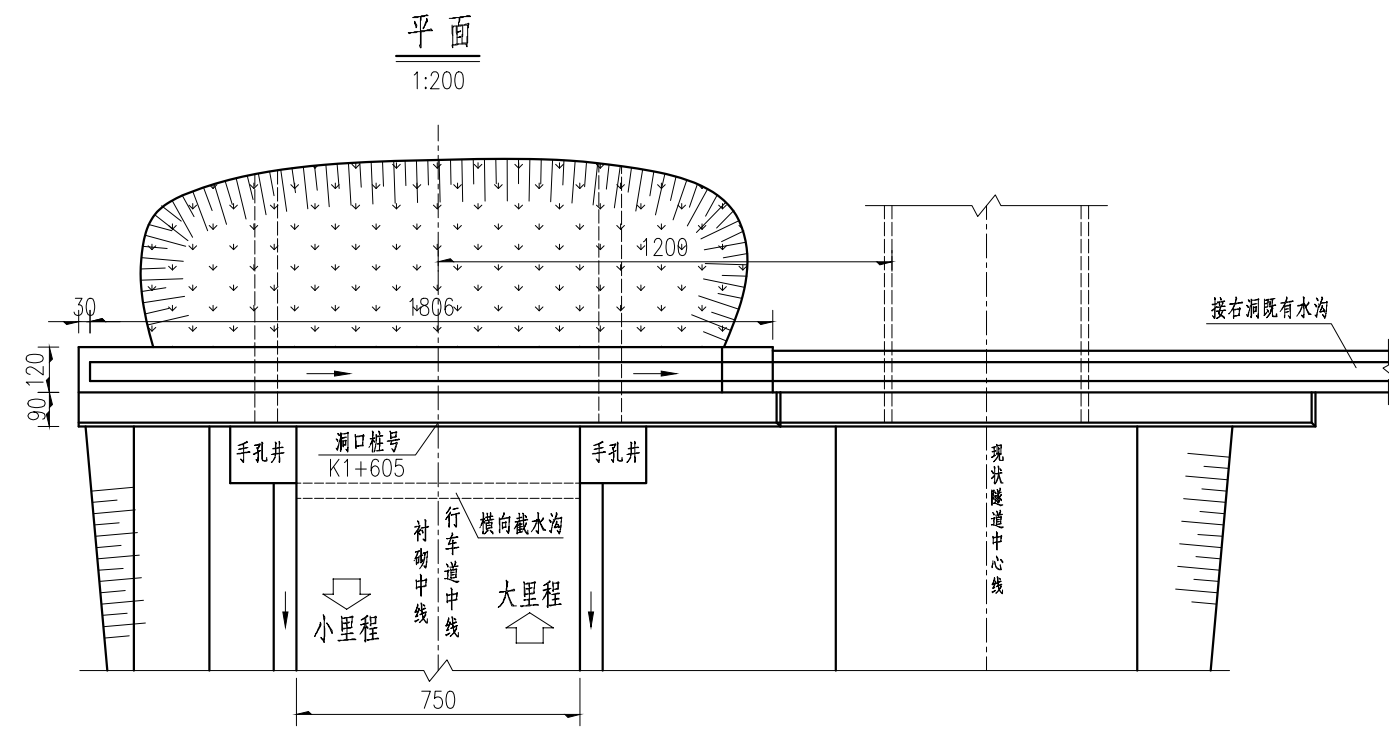
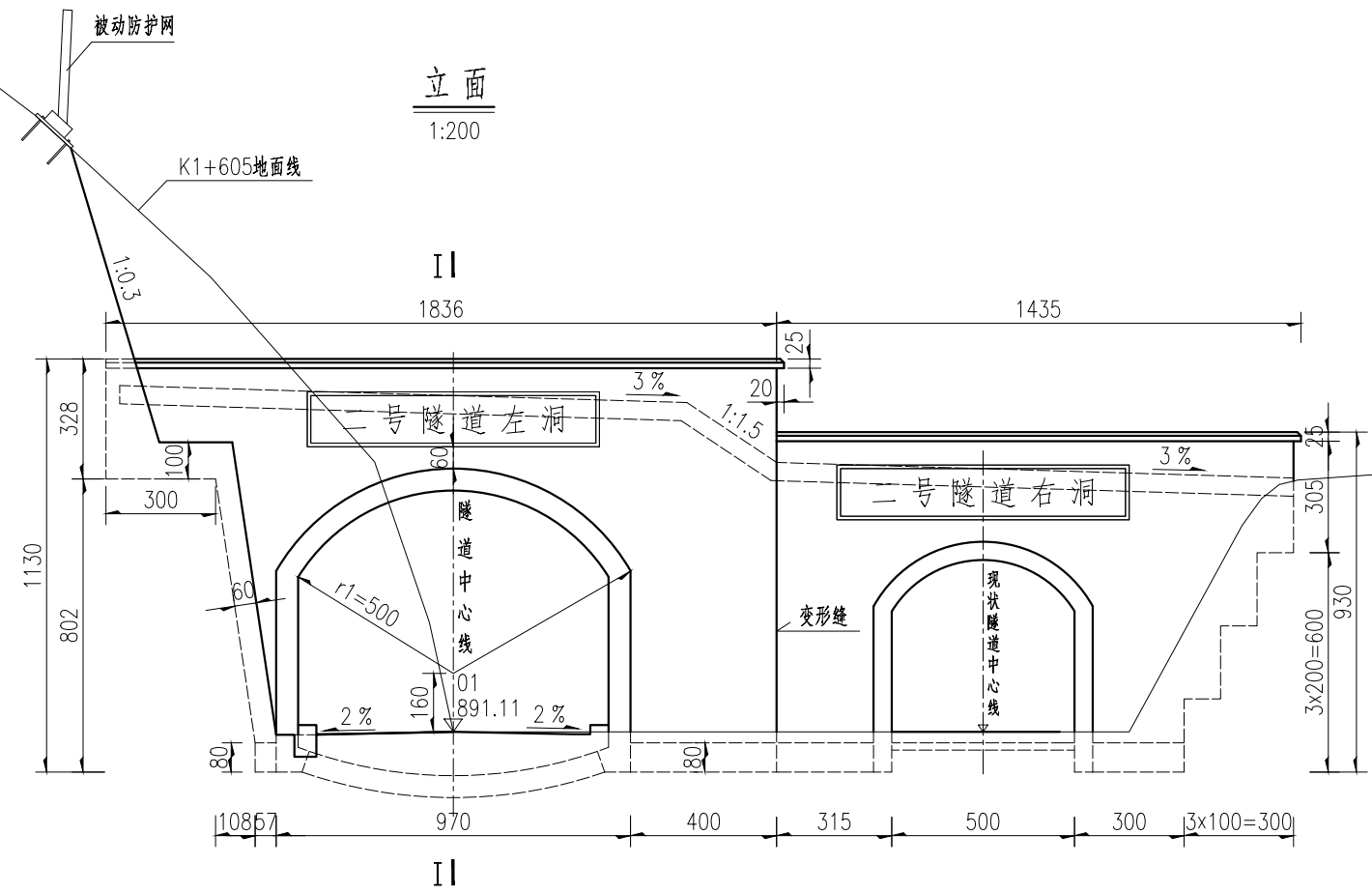
**衬砌类型统计表**

衬砌类型	Sma	S5a	S4a	S4b	S3	合计
衬砌长度	-	70	465	234	-	769

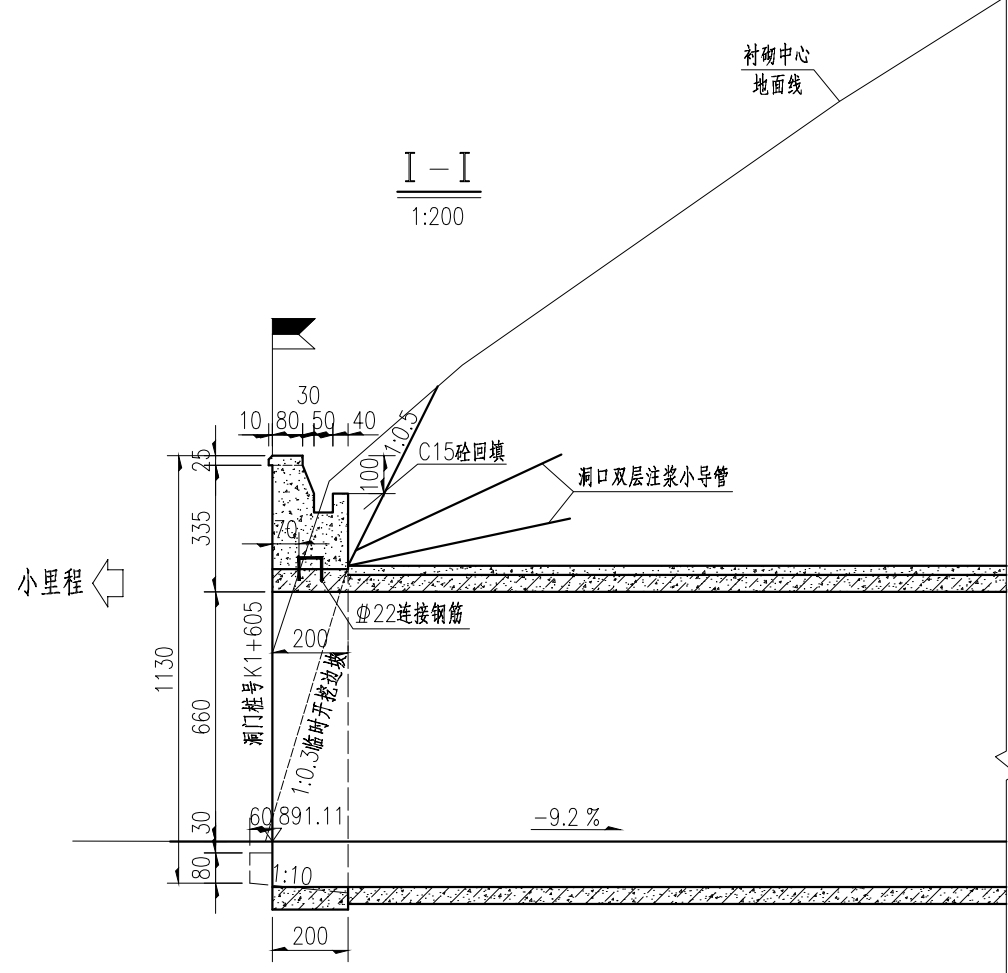
水文地质 工程地质 概况	K1+605-K1+635隧道进口明洞、浅埋段以碎石混黏性土、中风化泥质白云岩(破碎)、为主,裂隙发育,破碎,稳定性差,施工开挖易坍塌;该处为小型冲沟,雨季易滴水或淋雨状出水。[BQ]=200.5。		K1+635-K2+100洞身围岩为中风化泥质白云岩为主,岩体较破碎,稳定性较差,局部发育裂隙带及岩溶发育带,拱部无支护时可产生小坍塌,侧壁基本稳定;雨季易滴水或渗水,存在淋雨出水可能。[BQ]=287.5。															K2+100-主,岩体较护时可产生存在淋雨出																			
围岩级别	+605 V 30m +635		IV 465m															+100																			
衬砌类型	S5a 40m +645		S4a 465m															+110																			
辅助施工	超前小导管 40m		超前锚杆 465m																																		
施工方案	台阶法																																				
坡度(%)	-9.20																																				
坡长(m)	940.00																																				
设计高程(m)	901.19	899.13	897.15	895.25	893.41	891.57	889.73	887.89	886.05	884.21	882.37	880.53	878.69	876.85	875.01	873.17	871.33	869.49	867.65	865.81	863.97	862.13	860.29	858.45	856.61	854.77	852.93	851.09	849.25	847.41	845.57	843.73	841.89	840.05	838.21		
地面高程(m)	901.63	899.83	898.54	897.80	896.24	893.41	891.57	889.73	887.89	886.05	884.21	882.37	880.53	878.69	876.85	875.01	873.17	871.33	869.49	867.65	865.81	863.97	862.13	860.29	858.45	856.61	854.77	852.93	851.09	849.25	847.41	845.57	843.73	841.89	840.05	838.21	
里程桩号	K1+500	+520	+540	+560	+580	6	+620	+640	+660	+680	7	+720	+740	+760	+780	8	+820	+840	+860	+880	9	+920	+940	+960	+980	K2	+020	+040	+060	+080	1	963.85	967.90	973.47	973.47	969.29	958.83
直线及平曲线	JD7 I-122°27'30.5"(Z) R-43																		R-∞																		



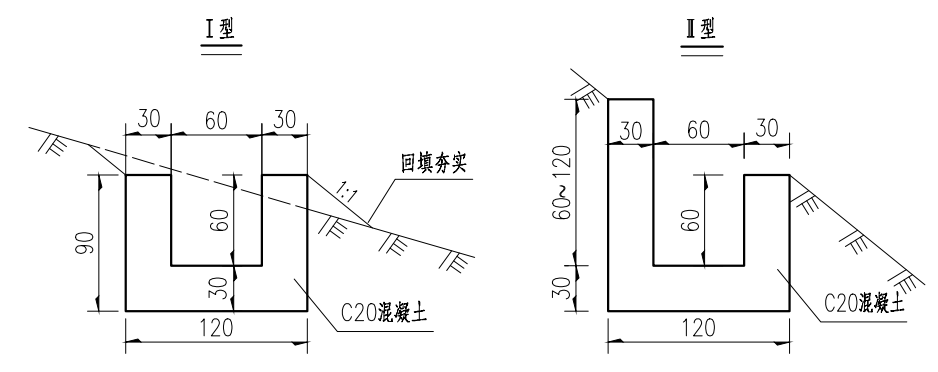
水文地质 工程地质 概况	K2+100-K2+354洞身围岩为中风化泥质白云岩为主, 岩体较破碎, 岩体相对完整, 稳定性较差, 拱部无支护时可产生小坍塌, 侧壁基本稳定; 雨季易滴水或渗水, 存在淋雨出水可能。[BQ]=337.5。		K2+354-K2+374隧道出口明洞、浅埋段以碎石混黏性土、中风化泥质白云岩(破碎)、为主, 裂隙发育, 破碎, 稳定性差, 左侧为冲沟小型褶皱发育, 有岩体崩塌掉块, 施工开挖易坍塌, 雨季易滴水或淋雨状出水。[BQ]=187.5。															
围岩级别	Ⅳ 254m		+354 Ⅴ 20m	+374														
衬砌类型	S4b 234m		+344 S5a 30m															
辅助施工	超前小导管 30m																	
施工方案																		
坡度 (%)																		
坡长 (m)																		
设计高程 (m)	840.05	838.21	836.37	834.53	832.69	830.85	829.01	827.17	825.33	823.49	821.65	819.81	817.97	816.13	814.31	812.56	810.89	809.30
地面高程 (m)	969.29	958.83	950.96	954.94	954.99	944.09	896.03	868.03	864.24	860.16	836.68	819.76	825.27	871.42	894.57	915.84	918.16	919.46
里程桩号	+160	+180	2	+220	+240	+260	+280	3	+320	+340	+360	+380	4	+420	+440	+460	+480	5
直线及平曲线																		



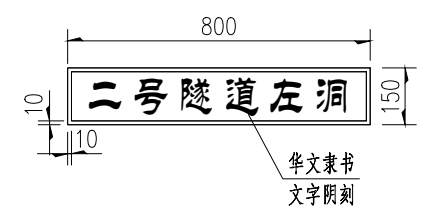
注：  
1、本图尺寸除桩号、标高以米计外，其余均以厘米计。



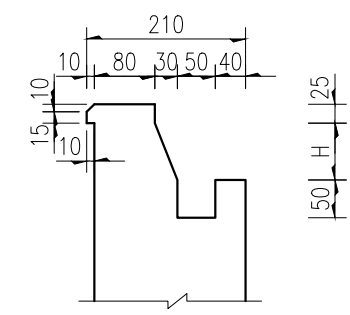
洞顶截水天沟设计图



洞门铭牌示意图



墙顶大样图



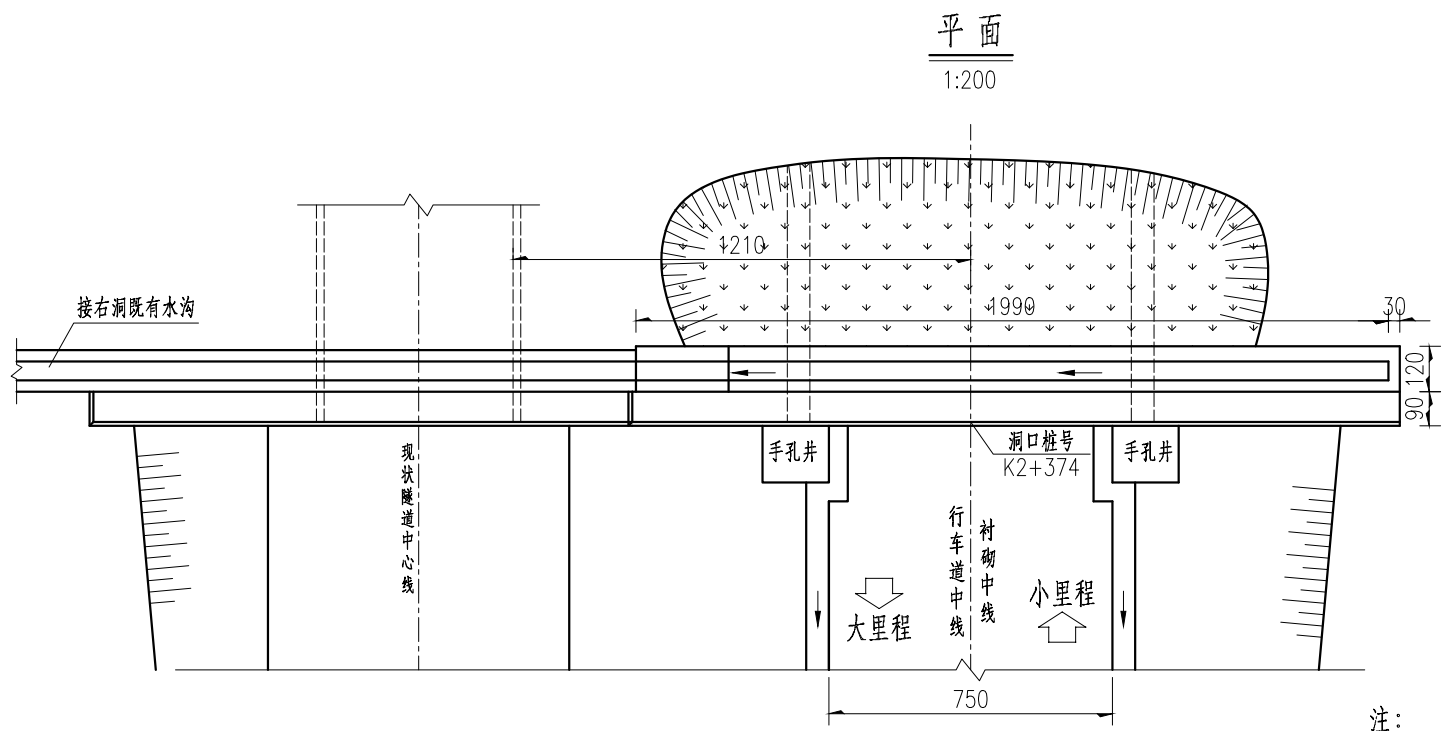
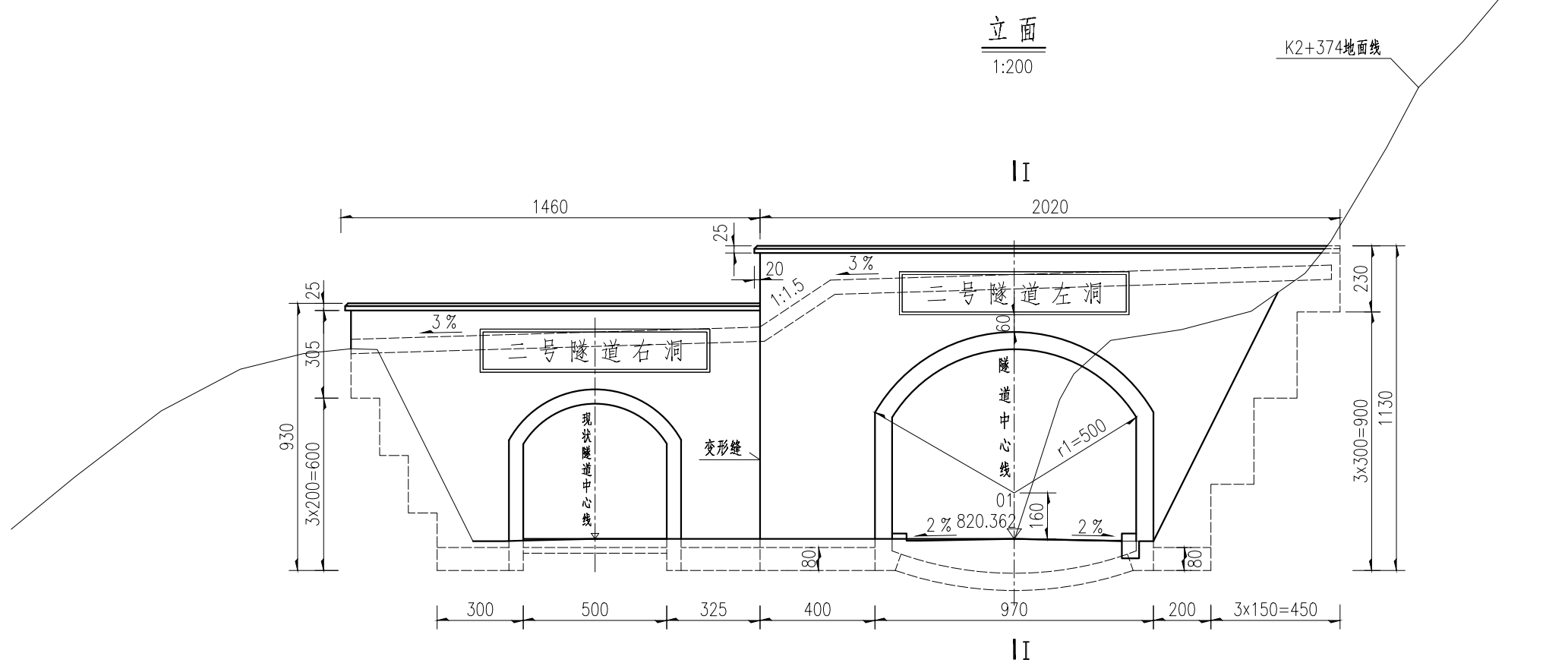
主要工程数量表 (左洞)

项 目	单 位	数 量	备 注
开挖	土	m <sup>3</sup>	104
	软石	m <sup>3</sup>	420
洞 门	C30砼	m <sup>3</sup>	212.1
	HRB400 U型钢筋	kg	236.1
	C20砼水沟	m <sup>3</sup>	28.8
	C15混凝土回填	m <sup>3</sup>	12.9
	真石漆喷涂	m <sup>2</sup>	105.5
	铭 牌	m <sup>2</sup>	12
	拆除混凝土	m <sup>3</sup>	85

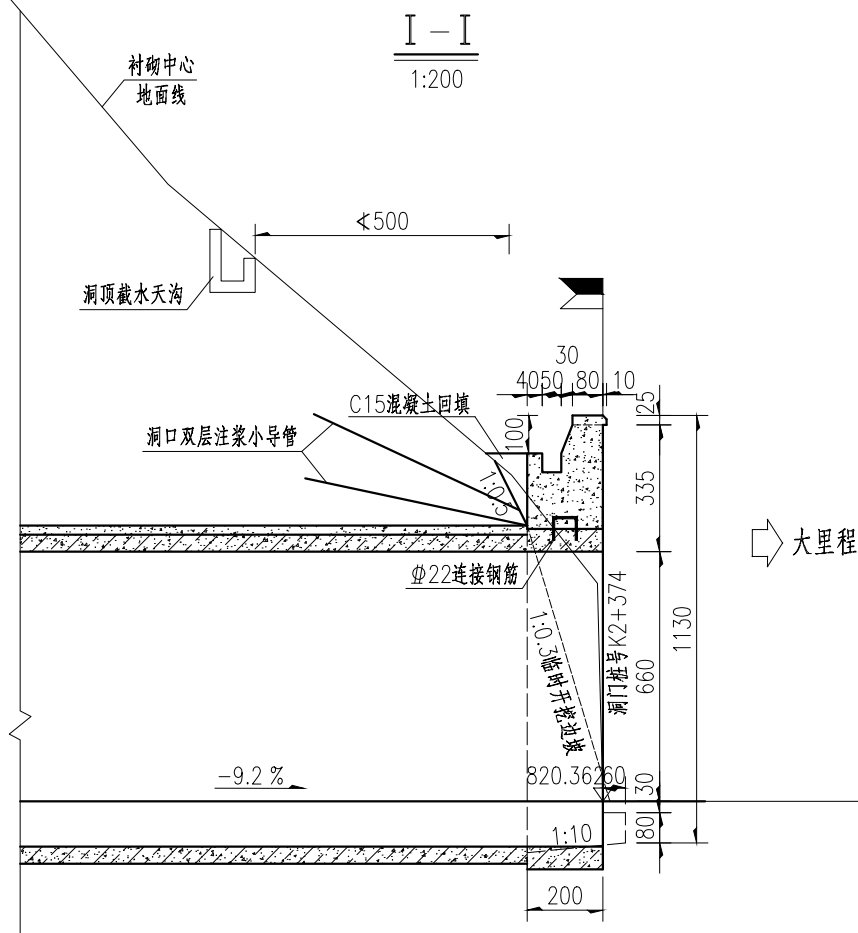
洞口临时防护工程数量表

项 目	单 位	数 量	备 注
C25喷混凝土	m <sup>3</sup>	10.5	
φ22药卷锚杆	kg	771.8	
φ6钢筋网	kg	466.2	

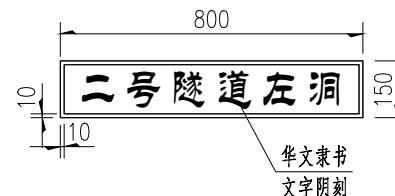
- 注:
- 1、本图尺寸除桩号、标高以米计外,其余均以厘米计。
  - 2、洞门采用C30砼浇筑,表面采用真石漆进行涂装,涂装图案根据洞口环境选择。
  - 3、洞门墙与明洞衬砌之间用U型φ22钢筋连接,拱部180°范围设置,钢筋长度180cm,环向间距25cm,深入衬砌内30cm。
  - 4、洞口地基承载力 $[\sigma] \geq 300\text{kpa}$ ,如达不到要求,应增加基础换填。
  - 5、明洞及洞门施工应避开雨季,开挖后应尽早施作明洞及洞门。
  - 6、洞门回填与地形结合,保持一致,坡面植草防护;洞顶以上回填土必须夯实,夯实度不小于93%。
  - 7、洞口截水天沟根据地形条件合理布置,距开挖边坡线不小于5m,洞口截水天沟在地形平坦时采用I型,在地形陡峭时采用II型。
  - 8、洞口边、仰坡临时防护采用喷锚网防护,设350cm长φ22药卷锚杆,采用120×120cm梅花型布置,挂φ6钢筋网,网格10×10cm,表面喷C25混凝土厚10cm。
  - 9、边、仰防护要求从上到下边开挖边施作,防护工程未施作完成不能进洞开挖。



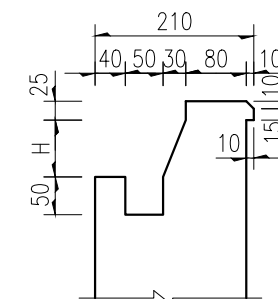
注：  
1、本图尺寸除桩号、标高以米计外，其余均以厘米计。



洞门铭牌示意图



墙顶大样图



洞口临时防护工程数量表

项目	单位	数量	备注
C25喷混凝土	m <sup>3</sup>	12.5	
Φ22药卷锚杆	kg	917.8	
Φ6钢筋网	kg	555.0	

主要工程数量表 (左洞)

项 目	单 位	数 量	备 注
开挖	土	m <sup>3</sup>	90
	软石	m <sup>3</sup>	360
洞 门	C30砼	m <sup>3</sup>	257.4
	HRB400 U型钢筋	kg	236.1
	C20砼水沟	m <sup>3</sup>	-
	C15混凝土回填	m <sup>3</sup>	14.8
	真石漆喷涂	m <sup>2</sup>	124.2
	铭 牌	m <sup>2</sup>	12
	拆除混凝土	m <sup>3</sup>	85

注:

- 1、本图尺寸除桩号、标高以米计外，其余均以厘米计。
- 2、洞门采用C30砼浇筑，表面采用真石漆进行涂装，涂装图案根据洞口环境选择。
- 3、洞门墙与明洞衬砌之间用U型Φ22钢筋连接，拱部180°范围设置，钢筋长度180cm，环向间距25cm，深入衬砌内30cm。
- 4、洞口地基承载力 $[\sigma] \geq 300\text{kpa}$ ，如达不到要求，应增加基础换填。
- 5、明洞及洞门施工应避开雨季，开挖后应尽早施作明洞及洞门。
- 6、洞门回填与地形结合，保持一致，坡面植草防护；洞门以上回填土必须夯实，夯实度不小于93%。
- 7、洞口截水天沟根据地形条件合理布置，距开挖边坡线不小于5m，洞口截水天沟在地形平坦时采用I型，在地形陡峭时采用II型。
- 8、洞口边、仰坡临时防护采用喷锚网防护，设350cm长Φ22药卷锚杆，采用120×120cm梅花型布置，挂Φ6钢筋网，网格10×10cm，表面喷C25混凝土厚10cm。
- 9、边、仰防护要求从上到下边开挖边施作，防护工程未施作完成不能进洞开挖。

### 3号隧道工程数量汇总表

保康县桥沟矿区隧道改扩建工程

第1页 共3页 图号: S5-4-1

工程名称		单位	工程数量	备注	工程名称		单位	工程数量	备注	
隧道长度		m	473		隧道长度		m	473		
<b>1、洞口工程</b>					<b>3、洞身工程</b>					
开挖	硬土	m <sup>3</sup>	175		排水管	纵向Φ100HDPE双壁波纹管	m	14.0		
	软石	m <sup>3</sup>	645			横向Φ100HDPE双壁波纹管	m	3.9		
洞 门	C30混凝土洞门	m <sup>3</sup>	502.5		三通接头	塑料三通	个	4.0		
	HPB300钢筋	kg			<b>3、洞身工程</b>					
	HRB400钢筋	kg	633.1		开挖	V级围岩	m <sup>3</sup>	2726		
	C20混凝土水沟	m <sup>3</sup>	25.9			IV级围岩	m <sup>3</sup>	11234		
	真石漆喷涂	m <sup>2</sup>	293.5			III级围岩	m <sup>3</sup>	7874		
	铭牌	m <sup>2</sup>	21.0			II级围岩	m <sup>3</sup>			
拆 除	混凝土	m <sup>3</sup>	161.0		超前支护	管棚	Φ108×6mm有孔钢花管	m		
	HPB300钢筋	kg					Φ108×6mm无孔钢花管	m		
铺砌及换填	M10浆砌片石	m <sup>3</sup>					丝扣Φ114×6mm钢管	m		
							M30水泥砂浆填充	m <sup>3</sup>		
洞口防护及回填	临时防护	C25喷混凝土	m <sup>3</sup>	20.8				水泥浆	m <sup>3</sup>	
		Φ22药卷锚杆	kg	1522.8			钻孔	m		
		钢筋网(HPB300)	kg	923.5		扫孔	m			
	回 填	M10浆砌片石回填	m <sup>3</sup>	119.1		管棚套拱	C30砼	m <sup>3</sup>		
		碎石土回填	m <sup>3</sup>	146.0			Φ140×4孔口管	m		
		隔水粘土层	m <sup>3</sup>				I18工字钢	kg		
		耕植土	m <sup>3</sup>				HRB400固定钢筋	kg		
		碎石滤水层	m <sup>3</sup>	0.3			螺栓、螺母(含膨胀螺栓)	套		
		C15混凝土回填及基座	m <sup>3</sup>	23.4			钢板	kg		
		洞顶植草绿化	m <sup>2</sup>				超前小导管	Φ42×4mm钢花管	m	2888.0
柔性防护	主动防护网	m <sup>2</sup>			水泥浆	m <sup>3</sup>		115.5		
	被动防护网	m <sup>2</sup>	200.0		超前锚杆	Φ22超前锚杆	kg	15123.5		
<b>2、明洞工程</b>					初期支护	C25喷砼	m <sup>3</sup>	1868.4		
C35 砼衬砌	拱墙	m <sup>3</sup>	123.3			Φ25×5中空注浆锚杆	m	2522.5		
	仰拱	m <sup>3</sup>	34.6			Φ22药卷锚杆	kg	27720.1		
C30砼	耳墙及基础	m <sup>3</sup>	116.2			钢垫板(含螺母)	kg	5185.2		
衬砌钢筋	HPB300	kg	643.3			钢筋网(HPB300钢筋)	kg	36260.7		
	HRB400	kg	10893.2			型钢拱架	I18工字钢	kg	34755.2	64榀
仰拱回填	C15片石砼	m <sup>3</sup>	28.5				I16工字钢	kg	95451.3	218榀
垫层	C20砼	m <sup>3</sup>	4.0				I14工字钢	kg		
防水板	350g/m <sup>2</sup> 土工布	m <sup>2</sup>	351.2				Φ22纵向连接钢筋	kg	21646.5	
	1.2mmEVA防水板	m <sup>2</sup>	175.6				钢板	kg	17089.6	
抹 面	M10水泥砂浆	m <sup>3</sup>	5.3				螺栓、螺母	套	6768.0	
排水管	Φ100HDPE泄水管	m	16.0				Φ22锁脚锚杆	kg	18189.9	

编制: 张同航

复核: 李四

审核: 丁国宏

### 3号隧道工程数量汇总表

工程名称		单位	工程数量	备注	工程名称		单位	工程数量	备注		
隧道长度		m	473		隧道长度		m	473			
初期支护	型钢拱架	Φ42×4锁脚锚管	m	1792.0		排水暗沟	沟身	C25砼(现浇)	m <sup>3</sup>	102.4	
		锁脚锚管水泥浆	m <sup>3</sup>	89.6				HPB300钢筋	kg	4804.0	
	临时支撑	I18工字钢	kg	54625.4		沉砂井	盖板	C30砼(预制)	m <sup>3</sup>	0.8	
		连接钢板	kg	27659.1				HPB300钢筋	kg	35.6	
		螺栓螺母	套	1432.0				HRB400钢筋	kg	106.4	
Φ22纵向连接钢筋	kg	7108.7	沉砂井	沟身	C25砼(现浇)	m <sup>3</sup>	2.4				
					HPB300钢筋	kg	109.8				
二次衬砌	C35 砼衬砌	拱墙	m <sup>3</sup>	2449.2		路面横向截水沟	沟身	C25砼(现浇)	m <sup>3</sup>	4.1	
		仰拱	m <sup>3</sup>	167.8				HPB300钢筋	kg	167.7	
	衬砌钢筋	HPB300	kg	2652.2			HRB400钢筋	kg	296.5		
		HRB400	kg	53762.8			预埋管	Φ400×4mmPVC管	m	7.9	
	仰拱回填	C15片石砼	m <sup>3</sup>	191.3		Φ32×3.5mmPVC管		m	53.2		
	垫层	C20砼	m <sup>3</sup>			<b>5、电缆沟及手孔井</b>					
	拱顶注浆	Φ42×4mm钢花管	m	65.55		电缆沟	沟身	C25砼(现浇)	m <sup>3</sup>	141.3	
		水泥浆	m <sup>3</sup>	71.25				HPB300钢筋	kg	2743.4	
拆除混凝土	C25砼	m <sup>3</sup>	2236.8		盖板	RPC砼(预制)	m <sup>3</sup>	9.5	946块		
<b>4、防排水工程</b>											
防排水	350g/m <sup>2</sup> 土工布		m <sup>2</sup>	6122.2		手孔井	沟身	C25砼(现浇)	m <sup>3</sup>	8.8	
	1.2mmEVA防水板		m <sup>2</sup>	6122.2				盖板	C30砼(预制)	m <sup>3</sup>	0.7
	环向Φ100半圆排水管		m	2523.5			HPB300钢筋		kg	29.9	
	环向Φ50HDPE单壁无孔波纹管		m	620.2			HRB400钢筋	kg	146.9		
	纵向Φ100HDPE双壁波纹管		m	693.0		预埋管	Φ76×4钢管	m			
	横向排水管Φ100HDPE波纹管		m	82.5			Φ80预埋普利卡管	m	391.2		
	三通接管		个	143		<b>6、装饰、路面</b>					
	横向盲沟(无仰拱段)	MF7塑料盲沟		m		117.7	装饰	防火涂料		m <sup>2</sup>	5343.6
		2~4cm级配碎石		m <sup>3</sup>		1.2		防火涂料面漆		m <sup>2</sup>	5343.6
		土工布(350g/m <sup>2</sup> )		m <sup>2</sup>		58.8		橘红色飘带		m <sup>2</sup>	175.2
EVA防水板1.2mm厚		m <sup>2</sup>	58.8	路面	4cm细粒式改性沥青混凝土(AC-13C)		m <sup>2</sup>				
中埋式止水带		m	556.0		6cm中粒式沥青混凝土(AC-20C)		m <sup>2</sup>				
背贴式止水带		m	515.1		水泥混凝土面层(26cm)		m <sup>2</sup>	1898.0			
HPB300钢筋		kg	256		接缝HPB300钢筋		kg	1667.3			
					接缝HRB400钢筋		kg	7315.6			
施工缝	中埋式止水带		m	165.6	C30混凝土过渡板(均厚28cm)		m <sup>2</sup>				
	背贴式止水带		m	130.6	<b>7、超前地质预报及监控量测</b>						
	HPB300钢筋		kg	76.8	预报及量测	地质调查		m	473.0		
	浸沥青木丝板		m <sup>2</sup>	82.0		TSP202/203		m	236.5		
变形缝	中埋式止水带		m	165.6		红外线探水		m	94.6		
	背贴式止水带		m	130.6		监控量测断面		个	32.0		
	HPB300钢筋		kg	76.8							
排水暗沟	盖板	C30砼(预制)	m <sup>3</sup>	37.2							
		HPB300钢筋	kg	1657.2							
		HRB400钢筋	kg	4952.9							

编制: 张同航

复核: 李四

审核: 丁国成





高程 (m)  
1060  
1040  
1020  
1000  
980  
960  
940  
920  
900  
880  
860  
840  
820  
800  
780  
760

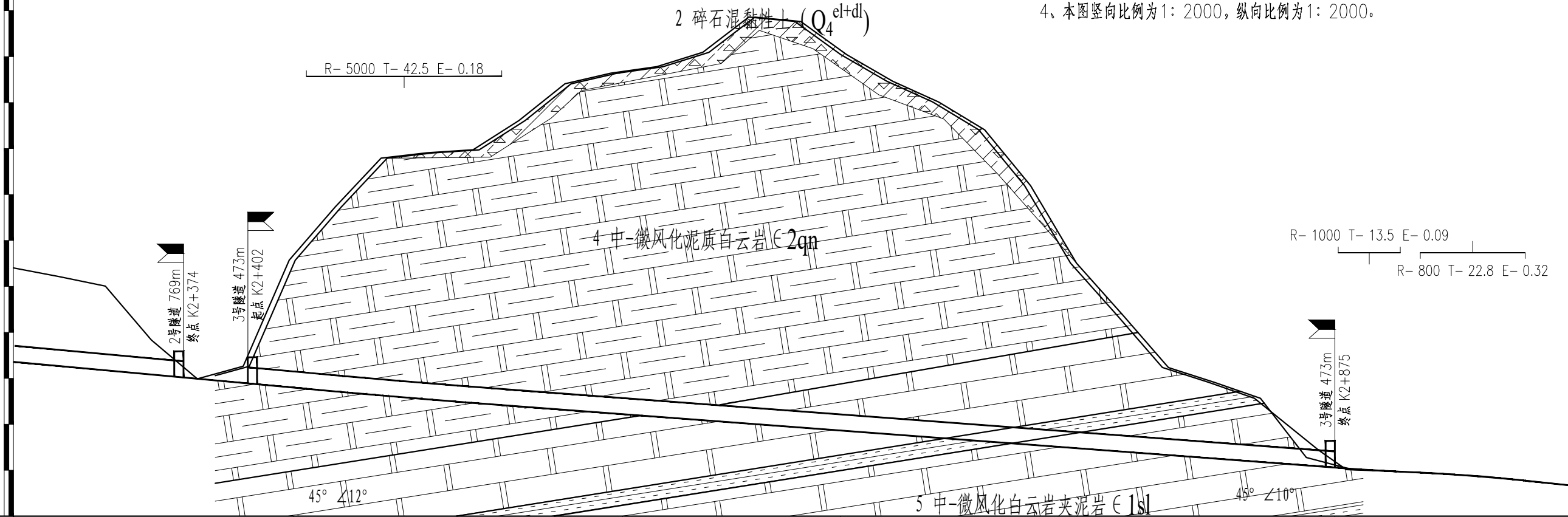
衬砌类型统计表

衬砌类型	Sma	Smb	S5a	S4a	S4b	S3	合计
衬砌长度	3	4	47	115	123	181	473

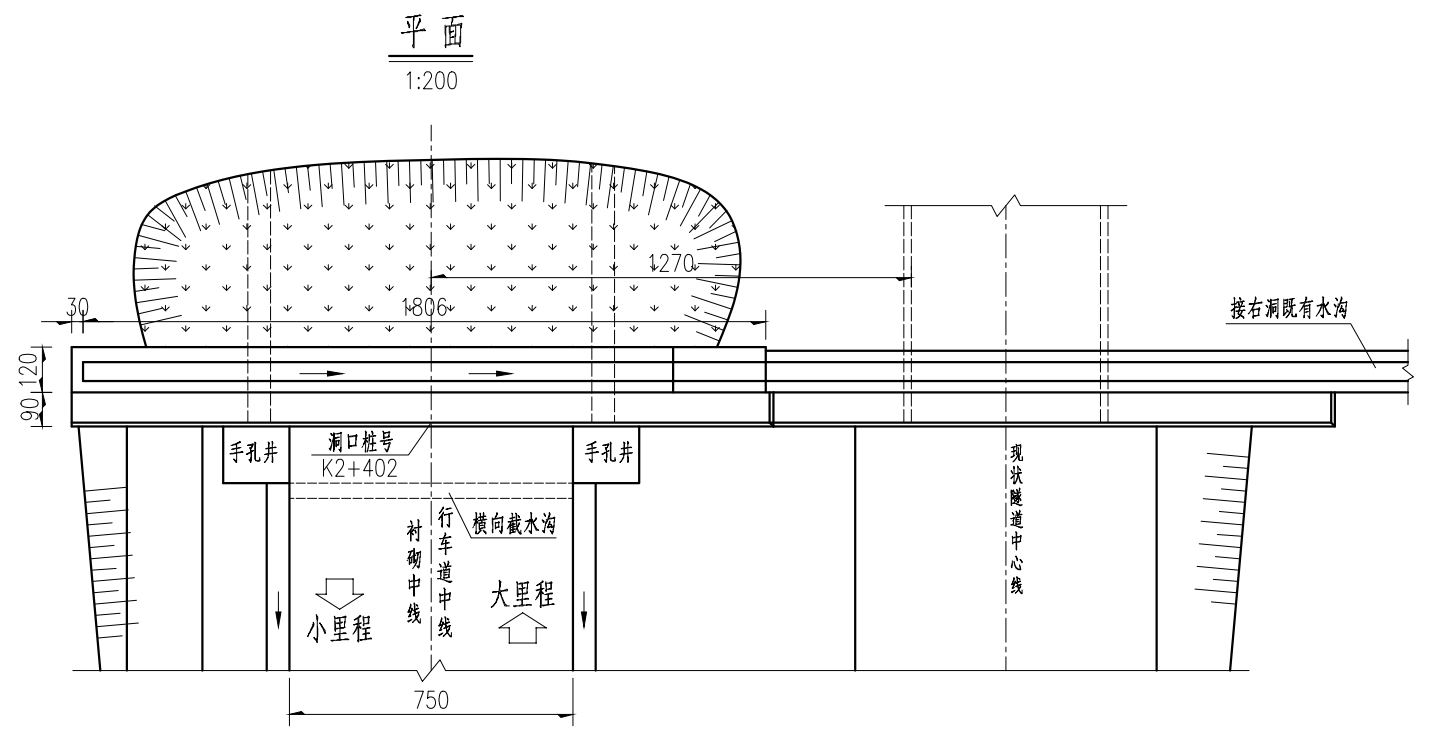
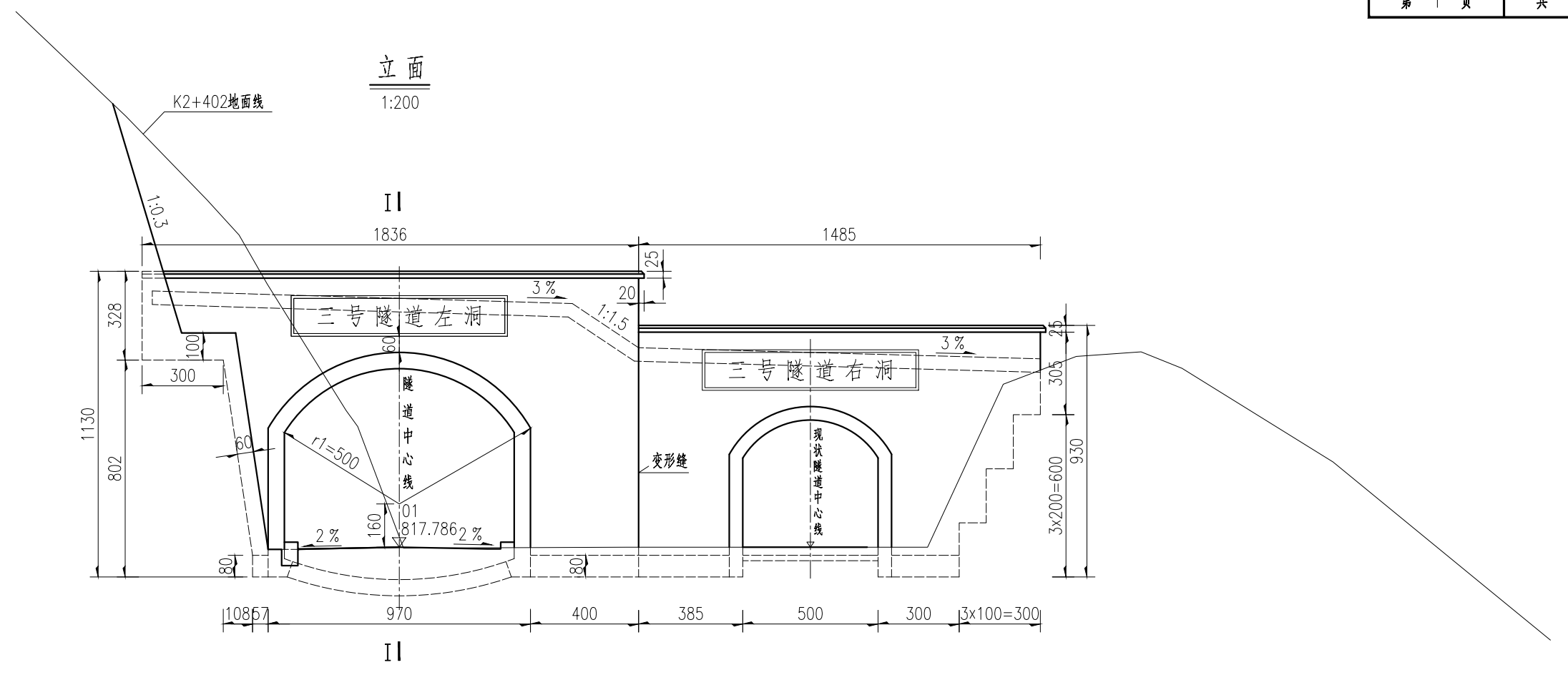
注:

- 1、本图里程、桩号以米计。
- 2、本隧道起讫桩号为K2+402~K2+875，全长473m。
- 3、洞口第一环超前支护采用长度为6.0m的双层注浆小导管，其后接单层注浆小导管。
- 4、本图竖向比例为1:2000，纵向比例为1:2000。

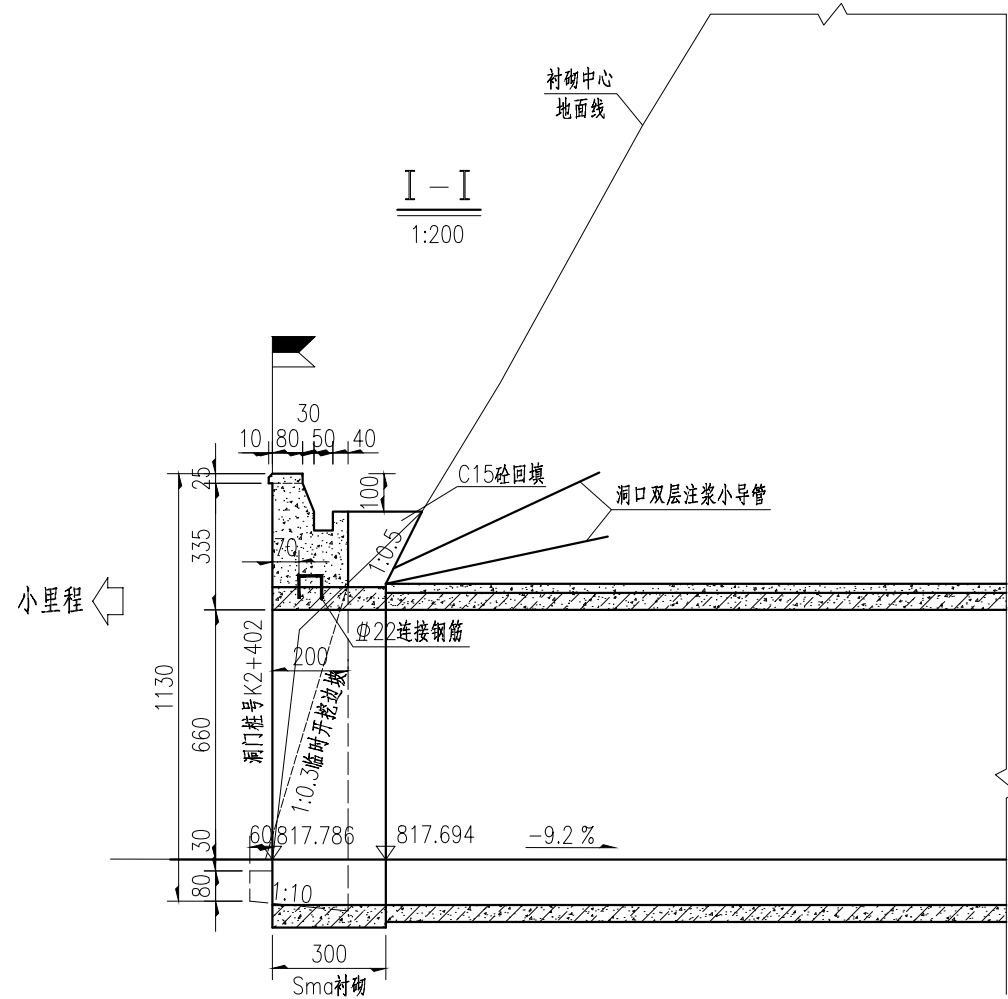
V 1:2000  
H 1:2000



水文地质 工程地质 概况	K2+402-K2+422,隧道进口明洞、浅埋段以中风化泥质白云岩(破碎)、中风化泥质白云岩为主,裂隙发育,破碎,稳定性较差,左侧为冲沟,碎、块石堆积,隧道开挖有滑塌风险;雨季易滴水或淋雨状出水。[BQ]=243.5。		K2+422-K2+565洞身围岩为中风化泥质白云岩为主,岩体较破碎,岩体相对完整,稳定性较差,拱部无支护时可产生小坍塌,侧壁基本稳定;雨季易滴水或渗水,存在淋雨出水可能。[BQ]=325.5。		K2+565-K2+660洞身围岩为中风化泥质白云岩为主,岩体较破碎,局部裂隙带,岩溶发育,稳定性较差,拱部无支护时可产生小坍塌,侧壁基本稳定;雨季易滴水或渗水,存在淋雨出水可能。[BQ]=286.5。		K2+660-K2+875洞身围岩为中风化白云岩夹泥岩为主,岩体较完整,稳定性较好,拱部无支护时可产生小坍塌,侧壁基本稳定;雨季易滴水或渗水。[BQ]=358.5。	
围岩级别	Ⅴ 20m		Ⅳ 143m		Ⅳ 95m		Ⅲ 215m	
衬砌类型	Sma 3m		S5a 27m		S4b 123m		S3 181m	
辅助施工	超前小导管 27m		超前锚杆 115m		超前小导管 20m		超前小导管 20m	
施工方案	台阶法							
坡度(%)	-9.20		+470		-7.50		+890	
坡长(m)	170(940.0)		811.55		420.00		45.00	
设计高程(m)	827.17	825.33	823.49	821.65	819.81	817.97	816.13	814.31
地面高程(m)	868.03	864.24	860.16	856.68	853.49	850.27	847.42	844.57
里程桩号	K2+300	+320	+340	+360	+380	4	+420	+440
直线及平曲线	R=∞							



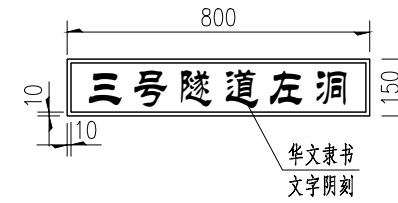
注：  
1、本图尺寸除桩号、标高以米计外，其余均以厘米计。



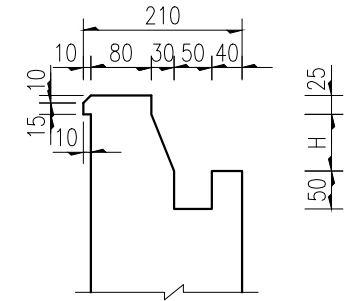
主要工程数量表 (左洞)

项 目	单 位	数 量	备 注
开挖	土	m <sup>3</sup>	120
	软石	m <sup>3</sup>	480
洞 门	C30 砼	m <sup>3</sup>	212.1
	HRB400 U型钢筋	kg	236.1
	C20 砼水沟	m <sup>3</sup>	-
	C15 混凝土回填	m <sup>3</sup>	12.9
	真石漆喷涂	m <sup>2</sup>	105.5
	铭 牌	m <sup>2</sup>	12
	拆除混凝土	m <sup>3</sup>	85

洞门铭牌示意图



墙顶大样图



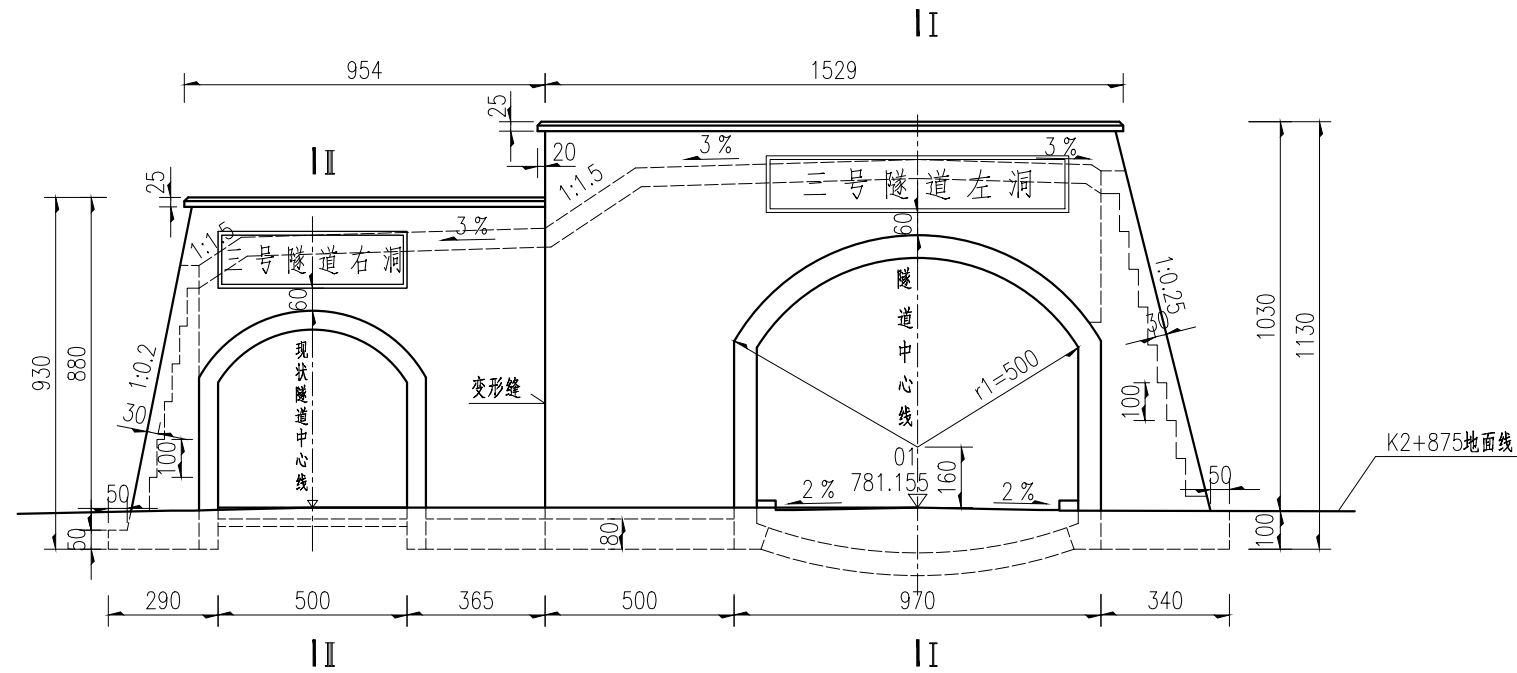
洞口临时防护工程数量表

项 目	单 位	数 量	备 注
C25 喷混凝土	m <sup>3</sup>	12.8	
φ22 药卷锚杆	kg	938.7	
φ6 钢筋网	kg	568.3	

注:

- 1、本图尺寸除桩号、标高以米计外，其余均以厘米计。
- 2、洞门采用C30砼浇筑，表面采用真石漆进行涂装，涂装图案根据洞口环境选择。
- 3、洞门墙与明洞衬砌之间用U型φ22钢筋连接，拱部180°范围设置，钢筋长度180cm，环向间距25cm，深入衬砌内30cm。
- 4、洞口地基承载力 $[\sigma] \geq 300\text{kpa}$ ，如达不到要求，应增加基础换填。
- 5、明洞及洞门施工应避开雨季，开挖后应尽早施作明洞及洞门。
- 6、洞门回填与地形结合，保持一致，坡面植草防护；洞顶以上回填土必须夯实，夯实度不小于93%。
- 7、洞口截水天沟根据地形条件合理布置，距开挖边坡线不小于5m，洞口截水天沟在地形平坦时采用I型，在地形陡峭时采用II型。
- 8、洞口边、仰坡临时防护采用喷锚网防护，设350cm长φ22药卷锚杆，采用120×120cm梅花型布置，挂φ6钢筋网，网格10×10cm，表面喷C25混凝土厚10cm。
- 9、边、仰防护要求从上到下边开挖边施作，防护工程未施作完成不能进洞开挖。

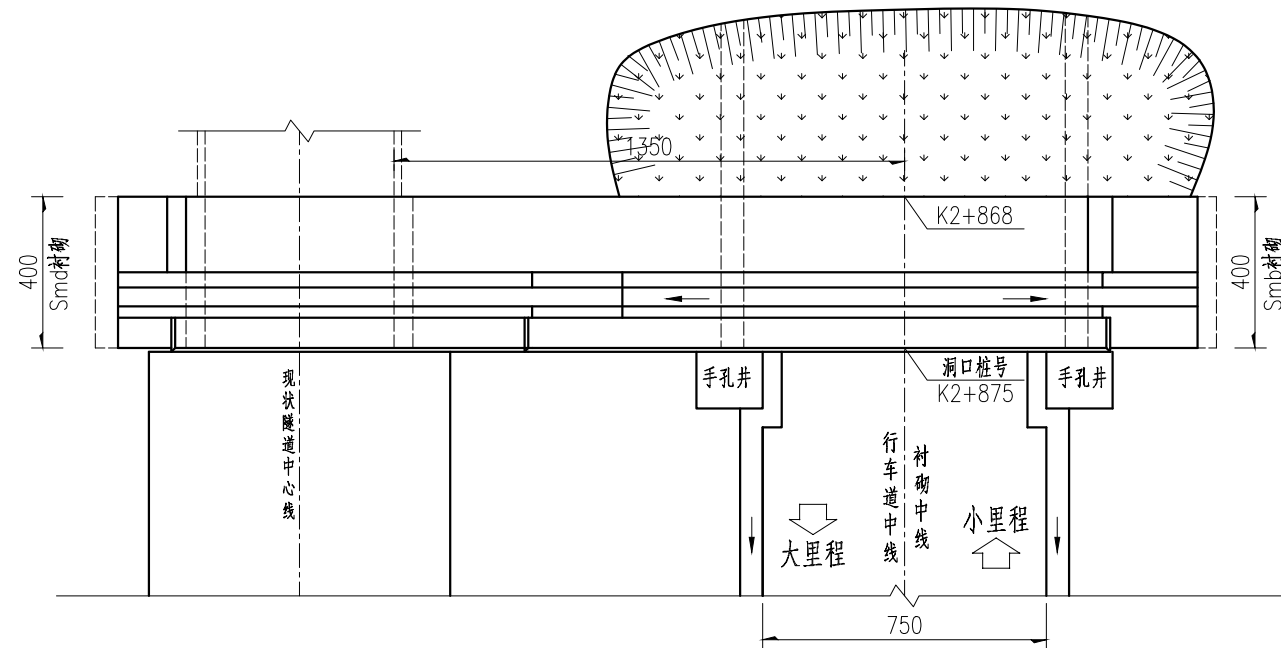
立面  
1:200



主要工程数量表

项 目	单 位	左 洞 数 量	右 洞 数 量	备 注
开挖	土	20	15	
	软石	60	45	
洞 门	C30砼	188.4	102.0	
	HRB400 U型钢筋	236.1	160.9	
	C20砼水沟	25.9	-	
	C15混凝土回填	-	-	
	真石漆喷涂	126.3	61.7	
	铭 牌	12	9	
	拆除混凝土	76		

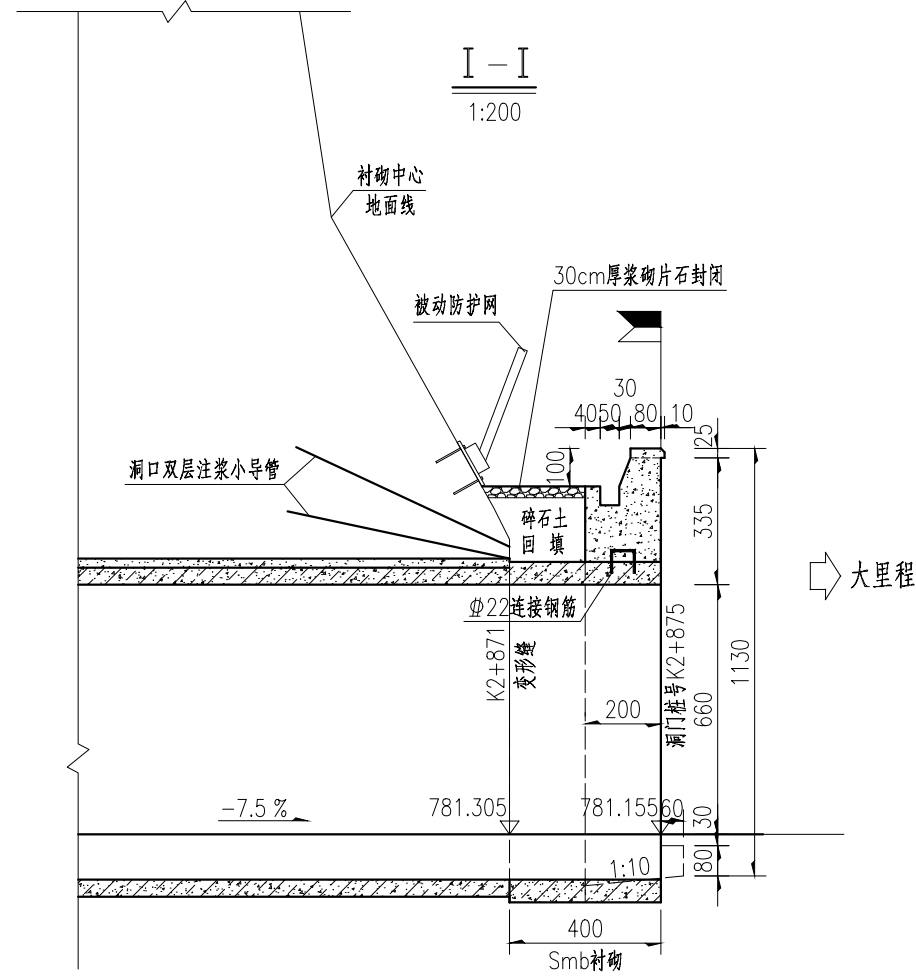
平面  
1:200



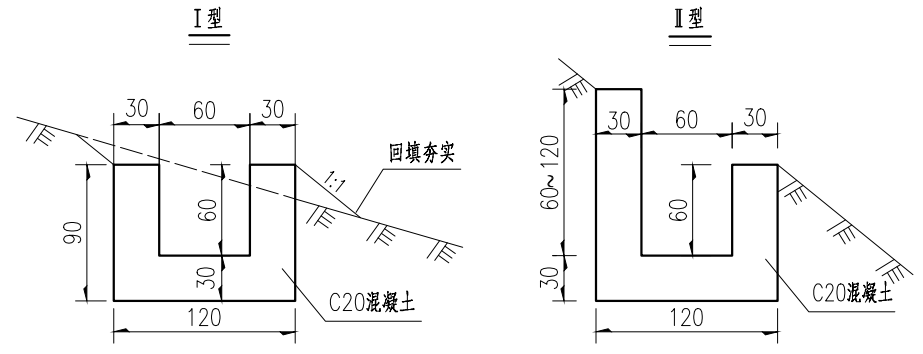
注:

- 1、本图尺寸除桩号、标高以米计外，其余均以厘米计。
- 2、洞门采用C30砼浇筑，表面采用真石漆进行涂装，涂装图案根据洞口环境选择。
- 3、洞门墙与明洞衬砌之间用U型 $\Phi 22$ 钢筋连接，拱部 $180^\circ$ 范围设置，钢筋长度180cm，环向间距25cm，深入衬砌内30cm。
- 4、洞口地基承载力 $[\sigma] \geq 300\text{kpa}$ ，如达不到要求，应增加基础换填。
- 5、明洞及洞门施工应避免雨季，开挖后应尽早施作明洞及洞门。
- 6、洞门回填与地形结合，保持一致，坡面植草防护；洞顶以上回填土必须夯实，夯实度不小于93%。
- 7、洞口截水天沟根据地形条件合理布置，距开挖边坡线不小于5m，洞口截水天沟在地形平坦时采用I型，在地形陡峭时采用II型。
- 8、洞口边、仰坡临时防护采用喷锚网防护，设350cm长 $\Phi 22$ 药卷锚杆，采用 $120 \times 120\text{cm}$ 梅花型布置，挂 $\Phi 6$ 钢筋网，网格 $10 \times 10\text{cm}$ ，表面喷C25混凝土厚10cm。
- 9、边、仰防护要求从上到下边开挖边施作，防护工程未施作完成不能进洞开挖。

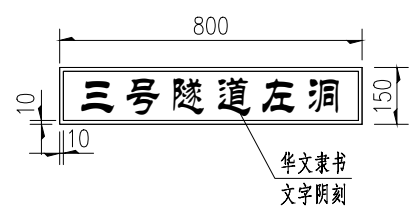
洞顶截水天沟设计图



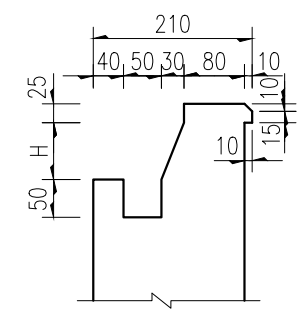
大里程



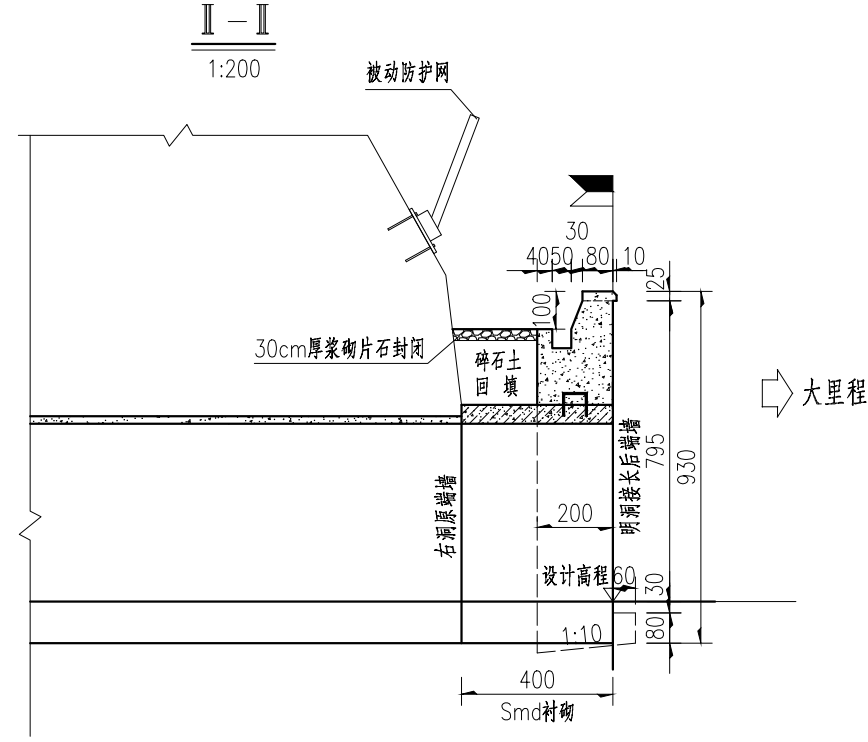
洞门铭牌示意图



墙顶大样图



II-II

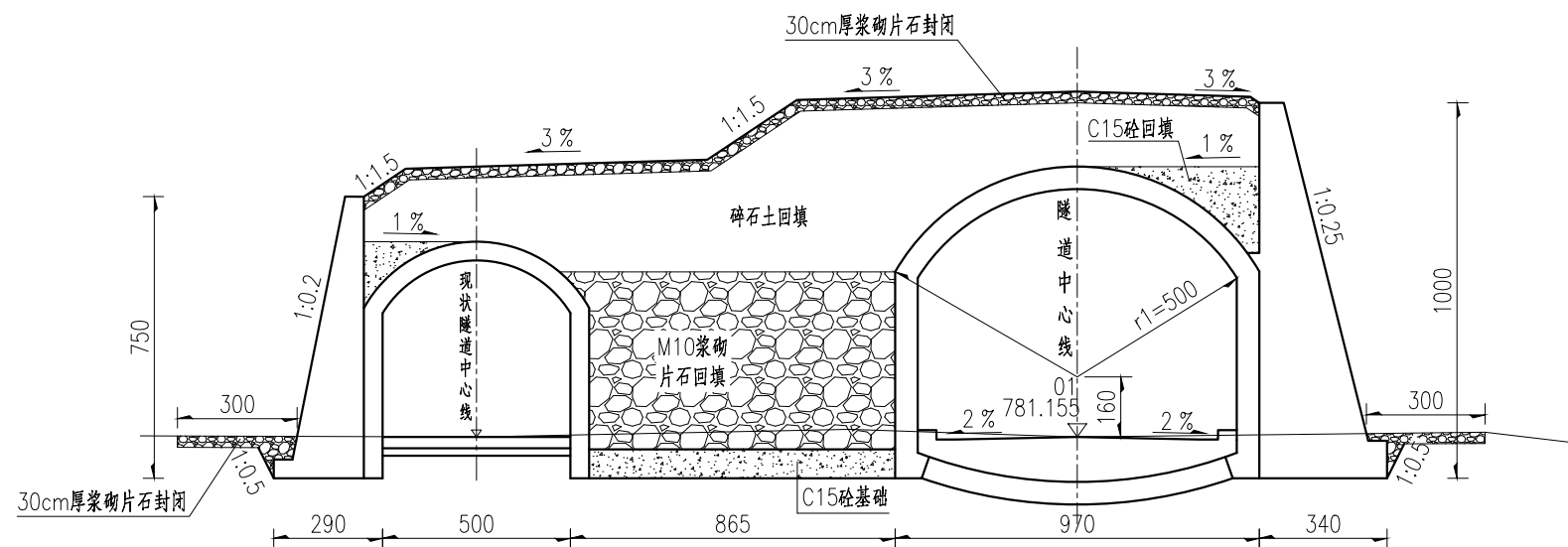


大里程

- 注：
- 1、本图尺寸除桩号、标高以米计外，其余均以厘米计。
  - 2、洞门采用C30砼浇筑，表面采用真石漆进行涂装，涂装图案根据洞口环境选择。
  - 3、洞门墙与明洞衬砌之间用U型 $\Phi 22$ 钢筋连接，拱部180°范围设置，钢筋长度180cm，环向间距25cm，深入衬砌内30cm。
  - 4、洞口地基承载力 $[\sigma] \geq 300\text{kpa}$ ，如达不到要求，应增加基础换填。
  - 5、明洞及洞门施工应避开雨季，开挖后应尽早施作明洞及洞门。
  - 6、洞门回填与地形结合，保持一致，坡面植草防护；洞顶以上回填土必须夯实，夯实度不小于93%。
  - 7、洞口截水天沟根据地形条件合理布置，距开挖边坡线不小于5m，洞口截水天沟在地形平坦时采用I型，在地形陡峭时采用II型。
  - 8、洞口边、仰坡临时防护采用喷锚网防护，设350cm长 $\Phi 22$ 药卷锚杆，采用120×120cm梅花型布置，挂 $\Phi 6$ 钢筋网，网格10×10cm，表面喷C25混凝土厚10cm。
  - 9、边、仰防护要求从上到下边开挖边施作，防护工程未施作完成不能进洞开挖。

大里程端明洞回填、防护立面图

1:200



洞口回填及防护工程数量表

项目	单位	数量	项目	单位	数量
开挖土/石	m <sup>3</sup>	20/60	隔水粘土层	m <sup>3</sup>	-
C25喷混凝土	m <sup>3</sup>	8.0	碎石土回填	m <sup>3</sup>	146
Φ22药卷锚杆	kg	584.1	碎石滤水层	m <sup>3</sup>	0.32
Φ6钢筋网	kg	355.2	C15砼基础及回填	m <sup>3</sup>	23.4
M10浆砌片石回填	m <sup>3</sup>	75.0	绿化	m <sup>2</sup>	-
M10浆砌片石封闭	m <sup>3</sup>	44.1	被动防护网	m <sup>2</sup>	200

注:

- 1、本图尺寸除桩号、标高以米计外，其余均以厘米计。
- 2、洞口设置防落石明洞，左右洞之间采用浆砌片石和碎石土回填密实；明洞顶设置30cm厚M10浆砌片石封闭。
- 3、两侧耳墙外侧地表3.0m范围采用30cm厚M10浆砌片石封闭。
- 4、洞口边、仰坡临时防护采用喷锚网防护，设350cm长Φ22药卷锚杆，采用120×120cm梅花型布置，挂Φ6钢筋网，网格10×10cm，表面喷C25混凝土厚10cm。
- 5、边、仰防护要求从上到下边开挖边施作，防护工程未施作完成不能进洞开挖。